

Instrukcja obsługi i montażu

Informacje techniczne

Zgazowujący kocioł z ręcznym załadunkiem drewna
typu: „HTW DREWNO”

Moc cieplna kotła 15 - 20 kW
Nr fabryczny
Rok budowy



Instrukcja oryginalna

Kocioł posiada oznaczenie „CE”

Sierpień 2022

Spis treści

1. Wstęp - informacje ogólne	4
1.1. Świadectwa certyfikaty	4
1.2. Uwagi i wymagania bezpieczeństwa	4
2. Cechy techniczno-eksploatacyjne	5
2.1. Instrukcja obsługi	6
2.2. Przechowywanie dokumentacji	6
2.3. Identyfikacja i oznaczenie kotła	7
3. Ogólne zasady użytkowania	7
3.1. Warunki gwarancji	8
3.2. Specyfikacja dostawy	8
3.3. Transport	8
4. Przeznaczenie i dobór kotła	9
4.1. Dobór kotłów do instalacji grzewczej	9
4.2. Wskaźniki jednostkowego zapotrzebowania ciepła dla budynków mieszkalnych.	9
5. Paliwo i jego przygotowanie	9
5.1. Składowanie paliwa	10
6. Opis budowy kotłów	10
6.1. Rodzaje zabezpieczeń kotła	12
6.2 Parametry techniczno- eksploatacyjne	12
7. Montaż kotła w instalacje.	16
7.1. Pojemność zbiornika akumulacyjnego.....	16
7.2 Transport do miejsca przeznaczenia	17
7.3. Wentylacja w kotłowni	19
7.3.1 Podstawowe wymagania wentylacji dla kotłowni do mocy do 25 kW	19
7.3.2. Podstawowe wymagania wentylacji dla kotłowni do mocy	19
powyżej 25 kW	19
7.4 Instalacja spalinowa	20
7.5 Podstawowe wymagania dotyczące kominów	21
7.6 Instalacja c.o.	22
7.7 Instalacja elektryczna	23
7.8 Napełnianie wodą	23

7.8.1 Wymagania dotyczące jakości wody kotłowej	23
7.9 Korozja niskotemperaturowa	24
8. Uruchomienie i eksploatacja kotła	26
8.1. Rozpalanie w kotle	26
8.2. Palenie w kotle	27
8.3 Eksploatacja kotła- czynności obsługowe	28
8.4 Uzupelnianie paliwa	29
8.5. Regulacja mocy – eksploatacja z mocą nominalną	29
8.6 Bezpieczeństwo eksploatacji	29
8.7 Zaburzenia pracy kotła- zakłócenia	30
9. Czyszczenie i konserwacja kotła	32
9.1 Przegląd codzienny	34
10. Warunki bezpieczeństwa p. poż	34
11. Awaryjne zatrzymanie kotła	35
11.1 Postępowanie w przypadku zagrożenia pożarem	35
12. Wyłączenie kotła z pracy	35
13. Specyfikacja wyposażenia kotła	36
13.1 Specyfikacja części zamiennych	36
14. Uwagi końcowe	36
15. Ochrona środowiska	37
15.1. Hałas	37
16. Ryzyko szczątkowe	37
16.1 Przyczyny powstawania ryzyka szczątkowego i sposoby jego eliminacji	37
17. Warunki bezpiecznej eksploatacji kotłów	39
18. Zagrożenia wynikające z niewłaściwego użytkowania kotła	40
19. Informacje dodatkowe	41

1. Wstęp - informacje ogólne

Zakupione urządzenie grzewcze jest najnowszej generacji kotłem wodnym c.o. na paliwo stałe – polana drewna liściastego z ręcznym zasypem, spełniającym wymagania dyrektyw, rozporządzeń norm i UE na najwyższym europejskim poziomie.

Najnowsze przepisy europejskie i krajowe stawiają bardzo wysokie wymagania w zakresie emisji, efektywności i sprawności kotłów oraz ekoprojektu a tym samym w aspekcie ochrony środowiska i polityki antysmogowej.

Należy również zwrócić uwagę na wysoką i stałą sprawność ok. 90 %. Wysoka sprawność kotłów stanowi alternatywę dla kotłów na inne rodzaje paliw.

Kotły „HTW DREWNO” z ręcznym zasypem przeznaczone są do pracy z mocą nominalną i wymagają podłączenia zbiornika akumulacyjnego.

Kotły HTW DREWNO mogą być zabezpieczone w układzie otwartym lub zamkniętym z naczyniem przeponowym.

- ***Niniejsza instrukcja dotyczy kotłów zabezpieczonych w układzie otwartym wyposażonego tylko w miarkownik ciągu.***
- ***W przypadku zabezpieczenia w układzie zamkniętym należy zastosować dodatkowe urządzenia zabezpieczające i wymagania opisane w oddzielnej instrukcji obsługi- wytyczne uzupełniające dla tego rodzaju zabezpieczeń.***
- ***Zabezpieczenia kotła w układzie zamkniętym bez wymaganych urządzeń zabezpieczających jest zabronione.***

1.1. Świadectwa certyfikaty

Wszelkiego rodzaju dodatkowe informacje jak świadectwa, zaświadczenia i inne dokumenty są sukcesywnie uzupełniane i weryfikowane i dodawane do niniejszej instrukcji obsługi w formie załączników i stanowią jej integralną część.

1.2. Uwagi i wymagania bezpieczeństwa

Dla własnego bezpieczeństwa użytkownik powinien żądać od instalatora potwierdzenia zabezpieczenia kotła w układzie otwartym tj. wg PN-91/B-02413.

- Nieprawidłowe zabezpieczenie kotła grozi jego poważnym uszkodzeniem i zagrożeniem bezpieczeństwa dla użytkownika.
- Producent kotła nie ponosi odpowiedzialności za stan techniczny i wykonanie wszystkich wymaganych instalacji oraz stosowanie kominów nie przystosowanych do niskich temperatur spalin.

- Wymaga się stosowania dobranych przez specjalistę z branży instalacji spalinowych, przewodów kominowych z materiałów odpornych na działanie szkodliwych związków chemicznych w tym kwasów.
- W związku z ciągłym postępem technicznym producent wprowadza na bieżąco drobne zmiany konstrukcyjne w kotłach, doskonalące ich funkcjonowanie ale nie mające wpływu na zmiany parametrów cieplno- emisyjnych. Dostarczone kotły w drobnych szczegółach mogą odbiegać od zaprezentowanych w instrukcji lub ofercie.
- Użytkownik winien dokładnie zapoznać się i zrozumieć niniejszą instrukcję obsługi oraz urządzeń wyposażenia (miarkownik ciągu i inne).
- W pomieszczeniu kotłowni w widocznym miejscu wywiesić warunki bezpiecznej eksploatacji kotłów.
- W celu prawidłowej, bezawaryjnej, bezpiecznej i długiej eksploatacji kotła zaleca się przeprowadzenie przez producenta obsługi serwisowej co najmniej raz w roku przed sezonem grzewczym.
- Montażu kotła i obsługę serwisową powinna wykonać firma lub osoba uprawniona do tego rodzaju prac i posiadająca fachową wiedzę techniczną w tym zakresie, zaznajomiona w wymaganiach norm i specyfikacji technicznych podanych w instrukcji.
- Kotłownię należy wyposażyć w gaśnicę, czujnik czadu i dymu, wywiesić w widocznym miejscu warunki bezpiecznej eksploatacji. Zadbać, aby instrukcja obsługi była zawsze dostępna dla obsługi kotła.

2. Cechy techniczno-eksploatacyjne

Kotły typu: **"HTW DREWNO"** to nowa generacja kotłów o wysokim europejskim standardzie z ręcznym zasypem paliwa na zgazowanie drewna. Wprowadzenie nowych rozwiązań konstrukcyjnych w układzie komory spalania i wymiennika ciepła powoduje efektywne i ekologiczne spalanie zgodne z wymaganiami najwyższej 5 klasy normy EN 303-5 i ecodesignu. Certyfikaty w załączeniu.

Obsługa kotła wymaga cyklicznego rozpalania i uzupełniania paliwa oraz usuwania popiołu.

Kotły HTW DREWNO są kotłami zgazowującymi drewno. Podczas eksploatacji zachodzi zjawisko tworzenia się gazu palnego, który następnie jest spalany w dyszy ceramicznej z udziałem powietrza wtórnego.

Kotły typu „HTW DREWNO”:

Są kotłami niskotemperaturowymi w przypadku zabezpieczenia w układzie otwartym nie podlegają warunkom dozoru technicznego.

W standardowym wyposażeniu (tylko z miarkownikiem ciągu) nie są przystosowane do zabezpieczeń w układzie zamkniętym z przeponowymi naczyniami wzbiórczymi i należy je zabezpieczyć wyłącznie wg PN-91/B-02413. Ogrzewnictwo i ciepłownictwo. Zabezpieczenie instalacji ogrzewań wodnych systemu otwartego. Wymagania.

Spełniają wymagania:

Dyrektyw UE, Rozporządzeń Komisji UE, Rozporządzeń krajowych, norm, specyfikacji technicznych w zakresie bezpieczeństwa wyrobu potwierdzone deklaracją zgodności i oznaczone znakiem „CE”.

2.1. Instrukcja obsługi

Instrukcja obsługi zwana również jako dokumentacja techniczno- ruchowa przeznaczona jest dla użytkowników kotłów wodnych c.o. „**HTW DREWNO**” przystosowanych do spalania polan drewna liściastego z ręcznym zasypem paliwa.

Dokładne zapoznanie się z IOIM (Instrukcja Obsługi i Montażu), w której zawarte są informacje dotyczące budowy, instalacji i sposobu użytkowania kotłów jest konieczne dla prawidłowego i bezpiecznego ich funkcjonowania oraz uzyskania cieplno- emisyjnych parametrów spełniających wymagania najnowszych norm i przepisów europejskich.

Integralną częścią niniejszej instrukcji obsługi są instrukcje obsługi i deklaracje zgodności elementów wyposażenia kotła (miarkownik ciągu, armatura), które podają szczegółowe informacje dotyczące sposobu użytkowania, instalacji, regulacji itp.

Przed przystąpieniem do instalowania kotła oraz jego eksploatacji należy:

- sprawdzić kompletność dostawy, dane z tabliczki znamionowej porównać z kartą gwarancyjną,
- sprawdzić czy kocioł w czasie transportu nie uległ uszkodzeniu,
- szczegółowe zapoznanie się przez użytkownika z instrukcją obsługi i montażu (dalej IOIM) kotła oraz urządzeniami wyposażenia przed rozpoczęciem eksploatacji,

2.2. Przechowywanie dokumentacji

Instrukcję obsługi i montażu kotła z dołączoną pozostałą dokumentacją innych urządzeń współpracujących z kotłem należy przechowywać w widocznym miejscu dla osób obsługujących kocioł.

Użytkownik ma obowiązek starannego przechowywania instrukcji i udostępniania w razie konieczności

2.3. Identyfikacja i oznaczenie kotła

Kocioł wyposażony jest w tabliczkę znamionową umieszczoną w widocznym miejscu, która zawiera następujące informacje:

- nazwa i adres, logo firmy producenta,
- znak handlowy oraz typ kotła,
- numer seryjny i rok produkcji,
- nominalna moc cieplna,
- klasa kotła,
- maksymalne dopuszczalne ciśnienie robocze w barach,
- max. temperaturę roboczą w °C,
- pojemność wodną w litrach,
- informacje o zabezpieczeniu w systemie otwartym wg PN-91/B-02413.

Potwierdzeniem spełnienia efektywności energetycznej jest etykieta umieszczona na obudowie kotła.

Na kocioł udziela się gwarancji. Szczegółowe warunki gwarancji określone są w niniejszej instrukcji i załączonej karcie gwarancyjnej.

Kocioł jest urządzeniem grzewczym, w którym mimo licznych zabezpieczeń technicznych oraz zaleceń i informacji dotyczących bezpiecznego użytkowania istnieje zawsze potencjalne niebezpieczeństwo poparzenia i pożaru, dlatego osoby obsługujące przed podjęciem jakichkolwiek działań zobowiązani są przestrzegać podstawowych zasad bezpieczeństwa i zachować szczególną ostrożność.

3. Ogólne zasady użytkowania

Kotły **"HTW DREWNO"** przeznaczone są do zamontowania w pomieszczeniach zakrytych i przystosowanych do tego celu tj. kotłowniach.

Kotły HTW DREWNO mogą być wykorzystywane wyłącznie do celu, do którego zostały przewidziane.

Jakiegolwiek inne zastosowanie uważa się za niewłaściwe i w konsekwencji niebezpieczne. Sposoby użytkowania niezgodne z instrukcją obsługi są zabronione!

Kotły powinny być używane, obsługiwane i naprawiane wyłącznie przez osoby pełnoletnie, natomiast kotły powyżej 50 kW tylko przez osoby posiadające ważne uprawnienia do obsługi kotłów grzewczych. (Rozporządzenie Ministra Gospodarki, Pracy i Polityki Społecznej z dnia 28 kwietnia 2003 r. Dz. U. z 2003 r. nr 89 poz. 828)

Obowiązki obsługi i odpowiedzialności za bezpieczeństwo ponosi użytkownik, który powinien spełnić wszystkie wymagania podane w instrukcji obsługi i montażu.

W celu uruchomienia kotła należy dokładnie zapoznać się z instrukcją obsługi elementów wyposażenia w celu zrozumienia specyfiki ich działania i ściśle postępować zgodnie z podanymi zasadami użytkowania.

Przepisy dotyczące zapobiegania wypadkom oraz wszystkie podstawowe przepisy w zakresie BHP muszą być zawsze przestrzegane.

3.1. Warunki gwarancji

Na kocioł udziela się gwarancji. Szczegółowe warunki gwarancji określone są w niniejszej instrukcji i załączonej karcie gwarancyjnej.

Zakłócenia i nieprawidłowości w pracy kotła powstałe w wyniku nieznamomości instrukcji obsługi nie podlegają reklamacji. W szczególności:

- niewłaściwy dobór wielkości kotła do ogrzewanego budynku lub obiektu,
- niewłaściwe podłączenie kotła i wykonana instalacja c.o.,
- stosowanie niewłaściwego paliwa (rodzaj, granulacja, wartość opałowa),
- zabezpieczenie kotła niezgodne z PN-91/B-02413,
- zastosowanie komina niezgodnego z wymaganiami dla niskich temperatur spalin,
- niewykonanie czyszczenia i konserwacji kotła,
- uszkodzenia mechaniczne,
- nieprawidłowa wentylacja kotłowni.
- brak zaworu mieszającego (ochrona niskotemperaturowa)

3.2. Specyfikacja dostawy

Kocioł dostarczany jest w stanie zmontowanym wraz z drzwiczkami paleniskowymi, popielnikowymi, wyczystek oraz izolacją termiczną wykonaną z wełny mineralnej, pokrytej płaszczem ochronnym z blachy stalowej. Integralną częścią kotła są urządzenia sterujące - miarkownik ciągu, zawirowywacze, kształtki ceramiczne, narzędzia do obsługi, instrukcja obsługi kotła i wyposażenia oraz karty gwarancyjne.

Na kompletność standardowej dostawy składa się:

- korpus kotła - wymiennik ciepła z izolacją,
- miarkownik ciągu
- zawirowywacze
- dysza ceramiczna
- szuflada - pojemnik na popiół,
- narzędzia obsługi,
- instrukcje obsługi kotła i wyposażenia.

3.3. Transport

Kocioł transportowany jest w całości. Przy przewożeniu kotła należy go zabezpieczyć przed przesunięciem i przechyłami na platformie pojazdu przy użyciu pasów, klinów i klocków

drewnianych przymocowanych do platformy pojazdu. Kocioł należy transportować w pozycji pionowej najlepiej na palecie. Podnoszenie i opuszczanie kotła winno odbywać się przy użyciu podnośników mechanicznych. Kocioł powinien być składowany i magazynowany w pomieszczeniach wyłącznie zadaszonych i wentylowanych.

4. Przeznaczenie i dobór kotła

Kotły wodne na paliwa stałe z ręcznym zasypem **"HTW DREWNO"** przeznaczone są do zasilania instalacji c.o. różnych pomieszczeń i obiektów oraz przygotowania c.w.u. Znajdują zastosowanie głównie w instalacjach grzewczych w budynkach mieszkalnych, pawilonach handlowych, warsztatach, gospodarstwach wiejskich, itp. Mogą pracować w układzie pompowym (jako zalecanym) lub grawitacyjnym.

W standardowym wyposażeniu tylko z miarkownikiem ciągu mogą być montowane wyłącznie w instalacjach systemu otwartego, zabezpieczonych zgodnie z PN-91/B-02413.

4.1. Dobór kotłów do instalacji grzewczej


W celu prawidłowego doboru kotła należy uwzględnić obliczeniowe zapotrzebowanie ciepła wskutek strat przez przenikanie, a także ciepło do wentylacji i na potrzeby ciepłej wody użytkowej. Bilans cieplny budynku powinien być opracowany przez projektanta zgodnie z obowiązującymi normami.


Producent nie ponosi odpowiedzialności za nieprawidłowy dobór kotła.

4.2. Wskaźniki jednostkowego zapotrzebowania ciepła dla budynków mieszkalnych.

Dla wstępnego, przybliżonego określenia zapotrzebowania ciepła do ogrzania budynku mieszkalnego można przyjąć szacunkowe wartości wskaźników zapotrzebowania ciepła. Dla budynków średnio izolowanych $120-110W/m^2$, dla dobrze izolowanych, $q=100-80W/m^2$.

5. Paliwo i jego przygotowanie

Kocioł	Paliwo
HTW DREWNO	Polana drzew liściastych
Parametry paliwa	
 <p>Drewno drzew liściastych</p>	Drewno o następujących parametrach: <ul style="list-style-type: none"> • wilgotność 16 %; • wartość opałowa min.17,7 MJ/kg; • średnica kłód \varnothing 30 do 120; • długość kłód 240-260 mm (15kW, 20kW)

	Kotły HTW DREWNO nie są przystosowane do spalania odpadów.
	Paliwo trzeba sezonować i przechowywać w suchym, dobrze wentylowanym miejscu.
	Stosowanie mokrego paliwa może powodować osadzanie się smoły w kotle i w przewodzie kominowym, co powoduje konieczność częstszego czyszczenia i może doprowadzić do pożaru.
	Spalanie niewysuszonego wilgotnego drewna obniża jego wartość opałową, co skutkuje zwiększeniem zużycia paliwa i zmniejszenia mocy kotła! Doświadczenie pokazuje, że optymalne wysuszenie drewna w naturalny sposób następuje w przypadku kłód drewna liściastego po trzech latach.
	Stosowanie wilgotnego lub niewłaściwego paliwa jest przyczyną powstawania korozji stalowych części kotła i może być powodem utraty gwarancji na te elementy.

5.1. Składowanie paliwa

Paliwo nie powinno być magazynowane na zewnątrz. Skład paliwa powinien być umieszczony w wydzielonym pomieszczeniu technicznym w pobliżu kotła. Gdy nie ma innej możliwości należy wykonać specjalny boks, wiatę zadaszenie, aby paliwo nie było narażone na działanie warunków atmosferycznych, szczególnie opadów.

6. Opis budowy kotłów

Korpus wykonany jest w kształcie skrzyni i składa się z dolnej części paleniskowej w której znajduje się ruszt żeliwny i górnej części konwekcyjnej (wymienik ciepła) oraz włączów zamykanych szczelnymi drzwiczkami umożliwiającymi dostęp z przodu do każdej z części. Z tyłu kotła znajduje się czopuch. *Kocioł pracuje przy podciśnieniu w komorze spalania.*

Część konwekcyjna kotła składa się położonych na przemian pionowych i poziomych kanałów wodnych i spalinowych. W górnej części kotła umieszczono króćce wody zasilającej i pomiarowe a na dole z tyłu króćce wody powrotnej i z boku króćce spustowe. Korpus kotła oraz drzwiczki posiadają izolację termiczną. Konstrukcja kotła umożliwia okresowo czyszczenie powierzchni wymiany ciepła poprzez włązy. Budowę i wymiary kotła HTW DREWNO przedstawia rysunek nr 1

Palenisko

Wykonane w kształcie komory do której wkładane jest drewno. Na dole znajduje się ruszt żeliwny a od góry kanał wodny. Za paleniskiem znajduje się pionowy kanał spalin połączony z komorą spalania przewalem (szczeliną) bezpośrednio nad rusztem. W miejscu przejścia umieszczona jest specjalnej konstrukcji ceramiczna dysza przez którą doprowadzone jest powietrze wtórne. W dolnej części znajdują się pochyła przegroda oparta w połowie ruszta i pomiędzy dolnym i środkowym włączem. Zadaniem przegrody jest spowodowanie odpowiedniego zsuwania i ułożenia drewna w strefie spalania. Pod rusztem znajduje się

popielnik. Palenisko posiada drzwiczki paleniskowo – popielnikowe i załadunkowe

Uwaga!

Ceramiczna dysza posiada nowatorskie rozwiązanie – zgłoszone do Urzędu Patentowego RP i posiada świadectwo zastrzeżenia wzoru przemysłowego i świadectwo zastrzeżenia wzoru użytkowego.

Cześć konwekcyjna

Stanowi układ kilku pionowych i poziomych półek (kanałów wodnych) położonych na przemian z kanałami spalinowymi. Ostatnie kanały spalinowe są połączone z czopuchem. W kanałach spalinowych na półkach umieszczone są turbolizatory spalin. Konstrukcja i rozbudowana powierzchnia wymiennika ciepła, zastosowane turbolizatory, labiryntowy przepływ spalin powoduje zmiany ich prędkości oraz zawirowanie przepływu, czego efektem jest intensyfikacja wymiany ciepła oraz wytrącenie grubszych frakcji lotnych (pyłów).

Popielnik

Znajduje się pod rusztem i zajmuje dolną część paleniska w której gromadzi się popiół.

Ruszt

Wykonany z żeliwa, umieszczony pomiędzy paleniskiem a popielnikiem w dolnej części kotła. Istnieje możliwość jego wyjęcia.

Kanał dopalania spalin- dysza

Stanowi komorę w strefie przepływu spalin z paleniska nad rusztem do pionowego kanału. W miejscu przejścia spalin umieszczona jest specjalna ceramiczna dysza przez, którą doprowadzone jest powietrze wtórne do spalania o odpowiednio ukierunkowanym strumieniu powodując optymalne dopalanie spalin. W konsekwencji takiego nowatorskiego rozwiązania uzyskuje się zgazowanie drewna co daje bardzo dobre parametry emisji spalin

Właz paleniskowo- popielnikowy

Stanowi wspólny właz umieszczony w dolnej części kotła w strefie rusztu i popielnika. Służy do rozpalamia i obsługi kotła oraz do usuwania popiołu i innych zanieczyszczeń pozostałych po spalaniu i czyszczeniu kotła.

Właz załadunkowy

Umieszczony w górnej części paleniska z przodu kotła. Służy do załadunku paliwa (drewno opałowe) i obsługi kotła. Umożliwia również dostęp do kanałów poziomych wymiennika ciepła i pokrywy obejścia spalin oraz czyszczenia powierzchni wewnętrznych paleniska.

Właz wyczystki górny

Kocioł posiada właz wyczystki umieszczony na górze z przodu kotła w strefie wymiennika ciepła. Służą do czyszczenia usuwania zanieczyszczeń z poziomych kanałów. Umożliwiają również dostęp do turbolizatorów spalin oraz ich wyjście na czas czyszczenia.

Drzwiczki i pokrywy włazów

Wszystkie włazy zamknięte są izolowanymi cieplnie drzwiczkami lub pokrywami. Drzwiczki palenisko- popielnikowe oraz zasypowe posiadają wziernik z obrotową przepustnicą do

obserwacji płomienia. Przepustnica służy również do regulacji w miarę potrzeb dopływu dodatkowego powietrza. W drzwiczkach palenisko- popielnikowych umieszczona jest przepustnica powietrza – uchylna klapka regulowana miarkownikiem ciągu.

Czopuch

Stanowi element łączący ostatni kanał spalinowy kotła z kominem. Wyprowadzony jest z korpusu w tylnej górnej części kotła. Króciec czopucha posiada kształt okrągły.

Króćce instalacyjne i pomiarowe

Kocioł posiada gwintowane króćce zasilania i powrotu, spustowe, termometru (termomanometru) i tulejki pomiarowe termostatu miarkownika ciągu oraz dodatkowo (zaworu bezpieczeństwa). W górnej części kotła umieszczono króćce wody zasilającej i pomiarowe a na dole z tyłu króćce wody powrotnej i króciec spustowy z boku.

Innych otworów pomiarowych kocioł nie posiada.

Izolacja cieplna

Wykonana jest z wełny mineralnej umieszczonej w kasetach z blach stalowych, powlekanych lub obustronnie malowanych, zapewniającą bezpieczną temperaturę powierzchni zewnętrznej.

Regulator temperatury- miarkownik ciągu

Miarkownik ciągu mechanicznie reguluje ilość powietrza, które dostaje się do komory spalania poprzez regulowaną- uchylną szczelinę w kanale dopływu powietrza pierwotnego w kotle w drzwiczkach paleniskowo popielnikowych. Składa się z termostatu zabudowanego w mosiężnej tulei z gwintem zewnętrznym, pokrętła oraz metalowego ramienia z łańcuchem. Pokrętło regulatora temperatury posiada skalę na której ustawia się temperaturę zadaną kotła. Mechanizm otwierając lub przymykając klapkę dopływu powietrza utrzymuje wymaganą temperaturę na kotle wykorzystując działanie termostaticznej głowicy, która reaguje na zmiany temperaturę wody w obiegu grzewczym. Głowica termostaticzna montowana jest do króćca regulatora na górze kotła, natomiast dźwignia regulatora połączona jest ciągnem z uchylną klapką.

Szczegółowe informacje dotyczące instalowania i działania miarkownika ciągu podaje jego instrukcja obsługi, która jest integralną częścią niniejszej instrukcji.

6.1. Rodzaje zabezpieczeń kotła

Kocioł posiada zabezpieczenia przed wzrostem temperatury i ciśnienia oraz urządzenie do odprowadzenia ciepła nadmiarowego.

- System zabezpieczeń układu otwartego wg PN-91/B-02413
- Regulator temperatury- miarkownik ciągu
- Zbiornik akumulacyjny - bufor

6.2 Parametry techniczno- eksploatacyjne

Podstawowe dane typoszeregu kotłów „HTW DREWNO” w zakresie parametrów techniczno-eksploatacyjnych oraz wymiarów gabarytowych przedstawiono w tabeli 2.

Tabela nr 2

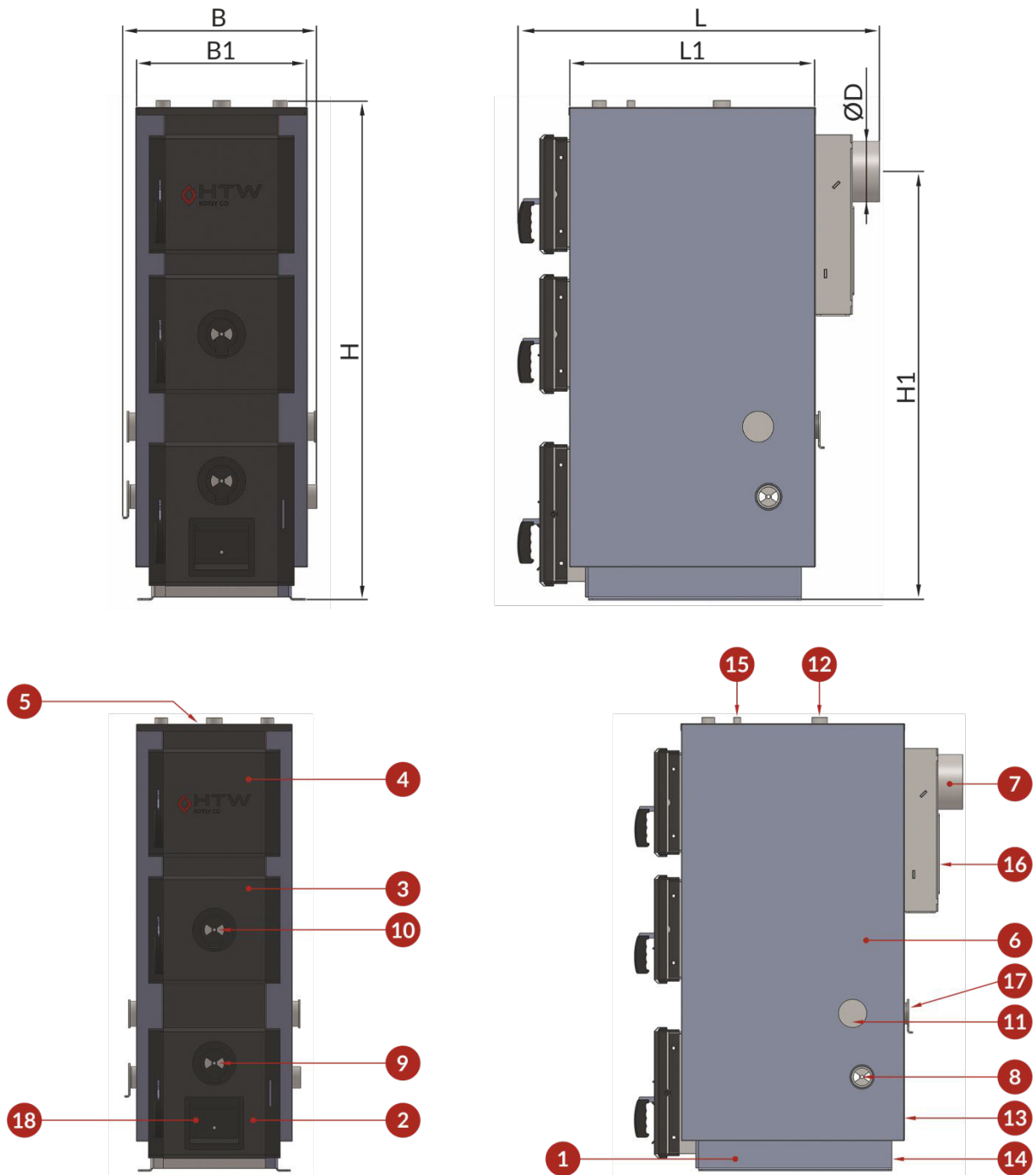
Typ kotła "HTW DREWNO"		HTW DREWNO 15	HTW DREWNO 20	
Znamionowa moc cieplna	kW	15	20	
Znamionowa ilość spalin	g/s	9,3	12,8	
Znamionowa temp. spalin	°C	129	125	
Opory przepływu wody $\Delta t=20$	mbar	0,25	0,35	
Opory przepływu wody $\Delta t=10$	mbar	1,0	1,4	
Powierzchnia ogrzewanego pomieszczenia	m ²	100 ÷ 150	150 ÷ 200	
Pojemność wodna	l	70	83	
Zużycie paliwa-max	kg/h	4,11	4,52	
Ciąg kominowy	mbar	0,27	0,25	
Masa kotła	kg	310	350	
Sprawność cieplna	%	91,1	91,1	
Stałopalność	h : mm	2:04	2:07	
Ciśnienie robocze	bar	2	2	
Ciśnienie próby wodnej	bar	4	4	
Masa paliwa w zasobniku	kg	10	15	
Max. temperatura robocza	°C	95	95	
Min. temperatura powrotu	°C	55	55	
Min. temp. wody kotłowej	°C	10	10	
Wymiary gabarytowe	L	mm	930	970
	L1	mm	635	675
	H	mm	1286	1366
	H1	mm	1103	1183
	B	mm	497	497
	B1	mm	462	462
	D \emptyset	mm	155	175

	króćce wodne instalacji c.o.	mm	DN 40 G1½	DN 40 G1½
Pojemność zbiornika akumulacyjnego- minimum		l	560	780

Powierzchnia ogrzewanego obiektu- pomieszczenia dotyczy budynków średnio i dobrze izolowanych (współczynnik strat ciepła ok. 90-120 W/m²) przy mocy znamionowej kotła. Wartość w tabeli jest orientacyjna i nie uwzględnia specyfiki danego budynku lub obiektu.

*- pojemność zbiornika zalecana, ostateczna wielkość należy ustalić wg wymagań pkt 7.1.1.





Rysunek nr 1. Budowa i wymiary kotła HTW DREWNO

1-korpus kotła, 2- drzwiczki paleniskowo- popielnikowe, 3- drzwiczki zasypowe, 4- drzwiczki wyczystki, 5- termometr, 6- izolacja termiczna, 7- czopuch, 8- doływ powietrza wtórnego - boczny, 9- wizjer płomienia dolny, 10- wizjer płomienia górny, 11- wizjer płomienia boczny, 12-króciec zasilania, 13-króciec powrotu, 14- króciec spustowy, 15- króciec miarkownika ciągu, 16- miejsce ewentualnego montażu wentylatora wyciągowego, 17- doływ powietrza wtórnego -tylny, 18 – klapka miarkownika ciągu

7. Montaż kotła w instalacji.

Do montażu kotła nie są wymagane specjalne narzędzia. Wystarczą typowe narzędzia ślusarskie i do instalacji hydraulicznych.

Przed montażem kotła zaleca się przeprowadzenie próby ciśnieniowej szczelności kotła. Wartości ciśnienia próby wodnej podaje tabela nr 2.

Przed przystąpieniem do podłączenia kotła do instalacji grzewczej, należy dokładnie zapoznać się z instrukcją obsługi oraz sprawdzić czy wszystkie podzespoły są sprawne, a kocioł posiada kompletne wyposażenie i jest zgodny ze specyfikacją dostawy.

Kotły typu „**HTW DREWNO**” powinny być zamontowane zgodnie z instrukcją obsługi kotła, projektem kotłowni, wymaganiami w zakresie wentylacji i odprowadzenia spalin oraz jakości wody zasilającej kotły.

W instalacji kotła należy zamontować zbiornik akumulacyjny

Ze względów bezpieczeństwa wszystkie instalacje kotła powinny być wykonane ze szczególną starannością przy wykorzystaniu aktualnego stanu wiedzy i techniki zgodnie z uznana praktyką inżynierską. Kocioł należy zabezpieczyć wyłącznie wg PN-91/B-02413.

7.1 Zbiornik akumulacyjny

Zgodnie z wymaganiami ekoprojektu (Rozporządzenie Komisji (UE) 2015/1189) kotły z ręcznym zasypem paliwa należy eksploatować z wodnym zasobnikiem ciepła- zbiornikiem akumulacyjnym o pojemności zależnej od mocy cieplnej.

Zadaniem zbiorników akumulacyjnych jest magazynowanie okresowego nadmiaru energii, w sytuacji zmiennego zapotrzebowania na ciepło dla potrzeb grzewczych. Zastosowanie zbiornika powoduje pełne wykorzystanie ciepła powstającego w procesie spalania i zmniejszenie zużycia paliwa w porównaniu z układem bez zbiornika. Kocioł pracujący z mocą nominalną uzyskuje najwyższą sprawność przy zachowaniu emisji zanieczyszczeń na poziomie poniżej dopuszczalnych wartości określonych przepisami.

Wytworzona w kotle energia podczas procesu spalania paliwa zostaje stopniowo przekazana za pośrednictwem czynnika grzewczego do izolowanego zbiornika akumulacyjnego. Może ona zostać wykorzystana w późniejszym okresie w miarę wzrostu zapotrzebowania na ciepło na cele instalacji grzewczej – c.o. i cwu. Po wypaleniu całej dawki paliwa, zmagazynowana w zbiorniku energia jeszcze przez kilka godzin może być pobierana przez instalację.

7.1 Pojemność zbiornika akumulacyjnego

Wymagana pojemność zbiornika akumulacyjnego została określona zgodnie z wymaganiami normy EN 303-5 oraz Rozporządzenia parlamentu UE 2015/1189. Wg w/w wymagań pojemność zbiornika akumulacyjnego nie może być mniejsza niż 300 l.

Podana w tabeli nr 2 pojemność została obliczona przy założeniu, że obciążenie cieplne budynku i minimalna moc cieplna są równe mocy nominalnej kotła.

W przypadku gdy obciążenie cieplne budynku jest inne niż nominalna moc kotła należy pojemność zweryfikować i przyjąć wg rzeczywistych warunków eksploatacji kotła.
Zaleca się skorzystać z pomocy projektanta

7.2 Transport do miejsca przeznaczenia

Aby ułatwić i usprawnić transport kotłów dostarcza się je w stanie zmontowanym najczęściej na palecie. Transport kotła na miejsce przeznaczenia, z uwagi na wymiary i ciężar, winno odbywać się przy zachowaniu szczególnej ostrożności. Do przemieszczenia kotła można stosować rury ułożone na posadzce lub podłodze.

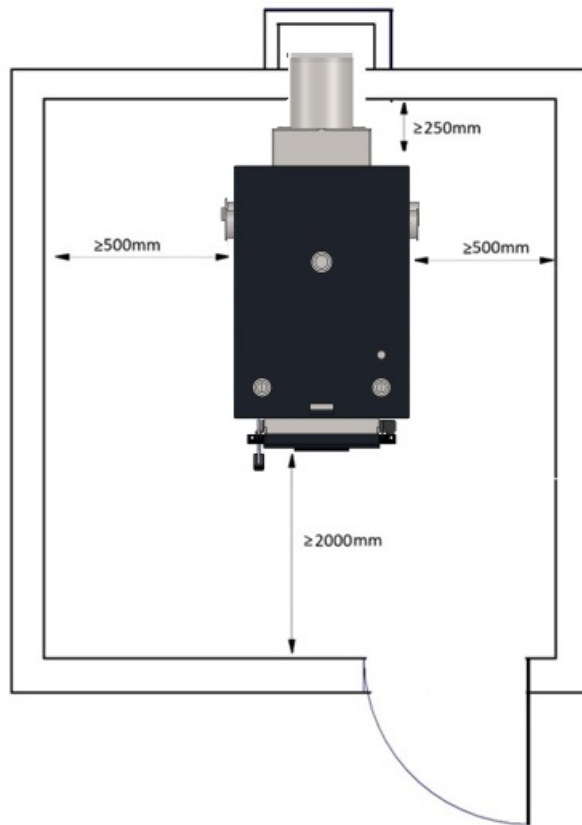
Akcją winna kierować jedna odpowiedzialna osoba, najlepiej doświadczony instalator, który będzie montował kocioł. Na osobie tej winien ciążyć obowiązek doboru sposobu i organizacji przemieszczania i ustawienia kotła.

Sposób przemieszczania i ustawienia kotła winien być dostosowany do warunków lokalowych, stanu nawierzchni, przeszkód, pochyłeń itp. Szczególne uwagę należy zwrócić na bezpieczeństwo nóg i rąk oraz możliwość przewrócenia kotła.

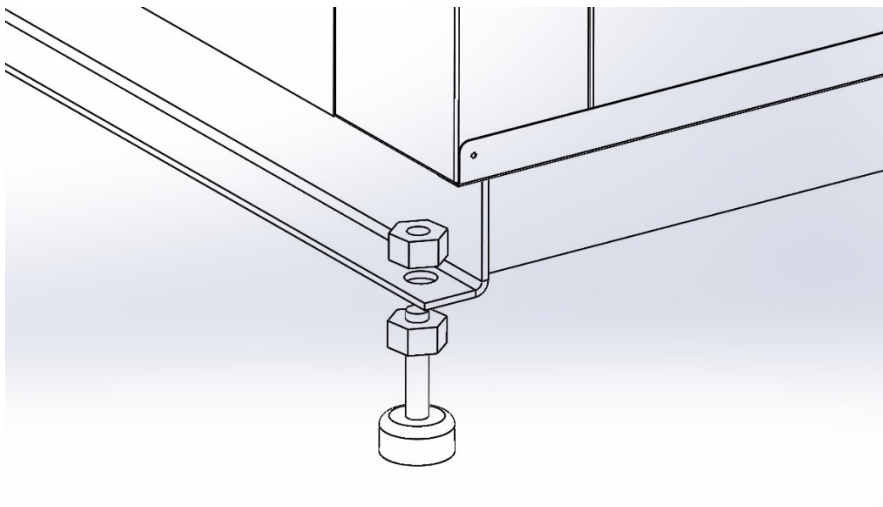
7.2.1 Ustawienie kotła w kotłowni.

Zaleca się, aby kocioł spoczywał na fundamencie o wysokości ok. 5÷10 cm powyżej posadzki. Dopuszcza się ustawienie go bezpośrednio na posadzce (podłodze) wykonanej z materiałów niepalnych. Kocioł powinien być dokładnie wypoziomowany, a wytrzymałość stropu i podłoża, na którym jest ustawiony powinna być dostateczna ze względu na masę kotła wraz z wodą.

Do kotła powinien być dogodny dostęp ze wszystkich stron szczególnie od przodu kotła, aby otaczające kocioł przedmioty lub ściany budynku nie utrudniały zasypu paliwa, czyszczenia palnika, paleniska, popielnika, kanałów konwekcyjnych i usuwania osadów.



Rys. Usytuowanie kotła w kotłowni



Rys. Sposób montażu stópek poziomujących

7.3. Wentylacja w kotłowni

Jednym z warunków dobrej pracy kotła jest odpowiedni dopływ do kotłowni świeżego powietrza. Wentylacja kotłowni odpowiada za dostarczenie odpowiedniej ilości tlenu niezbędnego do spalania paliwa w kotłach, a także wymianę powietrza w pomieszczeniu. Dotyczy to kwestii bezpieczeństwa - usuwanie spalin, w tym szkodliwych gazów i oparów, które mogą spowodować zagrożenie dla domowników lub zapłon, a w rezultacie wybuch albo pożar.

W pomieszczenia kotłowni należy umieścić czujnik tlenku węgla (CO) oraz czujnik dymu

Pomieszczenia przeznaczone do instalowania kotłów na paliwo stałe oraz pomieszczenia składu paliwa i kotłowni powinny odpowiadać przepisom Rozporządzenia Ministra Infrastruktury z dnia 12.04.2002 Dz.U.Nr 75 poz. 690 z późn. zm. w sprawie warunków technicznych, jakim powinny odpowiadać budynki i ich usytuowanie, a także wymaganiom określonym w Polskiej Normie dotyczącej kotłowni wbudowanych na paliwo stałe - PN-87/B-02411.

Mając na uwadze względy bezpieczeństwa i prawidłową pracę kotła zaleca się opracowanie projektu wentylacji prze uprawnioną osobę z uwzględnieniem specyfiki obiektu i aktualnych wymagań

7.3.1 Podstawowe wymagania wentylacji dla kotłowni do mocy do 25 kW

Wentylacja nawiewna - powinna odbywać się za pomocą niezamykalnego otworu o przekroju minimum 200 cm².

Wentylacja wywiewna- powinna być realizowana kanałem wywiewnym z materiału niepalnego o wolnym przekroju minimalnym 14 x 14 cm z otworem wlotowym pod stropem pomieszczenia kotłowni. Kanał wywiewny powinien być wyprowadzony ponad dach i umieszczony w pobliżu komina. Na kanale wywiewnym nie należy lokalizować urządzeń do zamykania, a przekrój komina powinien być nie mniejszy niż 20 x 20 cm.

7.3.2. Podstawowe wymagania wentylacji dla kotłowni do mocy powyżej 25 kW

Kanały nawiewne -powinny mieć przekrój nie mniejszy niż 50% przekrój komina, jednak nie mniej niż 20x20 cm a jego otwór wylotowy powinien się znajdować nie wyżej niż 1m od powierzchni podłogi.

Kanały nawiewne - powinny mieć przekrój nie mniejszy niż 25% przekrój komina jednak nie mniej niż 14x14 cm z otworem wlotowym pod stropem pomieszczenia kotłowni. Kanał wywiewny powinien być wyprowadzony ponad dach i umieszczony w pobliżu komina i nie posiadać urządzenia do zamykania.

W kotłowniach zabrania się stosowania mechanicznej wentylacji wyciągowej!

7.4 Instalacja spalinowa

Ze względu na wysoką sprawność cieplną i niską temperaturę spalin niewskazane jest podłączenia kotła do tradycyjnych i standardowych kominów murowanych i stalowych bez zabezpieczenia przed skutkami niskich temperatur spalin.

Eksploatacja kotłów przy niższych temperaturach spalin powoduje możliwość ich kondensacji oraz powstanie niebezpiecznych i agresywnych związków chemicznych w kominie, co może spowodować zniszczenie kominów i ścian pomieszczeń przylegających do komina, dlatego zaleca się montaż kominów lub wkładów wykonanych ze specjalnych gatunków stali.

Producent kotła nie ponosi odpowiedzialności za zniszczenia oraz wszystkie skutki i konsekwencje związane z stosowaniem przewodów kominowych niezgodnych z wymaganiami. W gestii użytkownika jest zastosowanie odpowiednich środków i rozwiązań!

Czopuch kotła należy podłączyć do komina za pomocą dodatkowego przyłącza stalowego wznoszącego się ku górze i przekroju nie mniejszym niż przekrój czopucha. Długość przyłącza powinna być jak najmniejsza (max. do 400 mm). Połączenie z kominem musi być szczelne oraz posiadać szczelnie zamykane otwory wyczystek umożliwiające czyszczenie czopucha i połączenia.

W przypadku konieczności wykonania przedłużenia czopucha lub o innej konfiguracji do czyszczenia winien być wykonany dodatkowy otwór wyczystny w elemencie łączącym. Nie zaleca się łączenia dwóch lub więcej kotłów do wspólnego kolektora.

Kocioł pracuje przy podciśnieniu spalin na wylocie z kotła, dlatego instalacja spalinowa musi zapewnić wymagany ciąg spalin podany w tabeli nr 2.

W przypadku gdy wymagany ciąg nie jest zapewniony w sposób grawitacyjny przez komin (lub z innych przyczyn) producent zaleca zastosowanie opcjonalnie wentylatora wyciągowego spalin ze sterownikiem.

Bardzo istotne znaczenie dla prawidłowej pracy kotła mają wymiary komina. Wysokość i przekrój powinny zapewnić wymagany ciąg kominowy, który ma szczególny wpływ na prawidłową pracę kotła. *Niewłaściwe wymiary przewodu kominowego wysokość i przekrój otworu komina są powodem niedostatecznego ciągu, co może prowadzić do wadliwej pracy kotła.* Wysokość komina powinna uwzględniać warunki położenia kotłowni w stosunku do innych obiektów. W przypadku komina stalowego, nieizolowanego, jego powierzchnia przekroju powinna być powiększona o 20%. Komin powinien być wyprowadzony min. 150 cm ponad najwyższą krawędź dachu. Przewód kominowy powinien być wolny od innych podłączeń. Ściany kanału kominowego powinny być gładkie, szczelne oraz bez przewężeń i załamania. Dla zapewnienia dobrego ciągu przed rozpoczęciem ogrzewania (lub po przerwach w paleniu) należy komin oraz kocioł starannie wygrzać i wysuszyć. Do orientacyjnego oszacowania wielkości komina można posłużyć się wzorem:

$$F = \frac{0,003 \times Q \times 0,86}{\sqrt{h}} \text{ (m}^2\text{)}$$

gdzie:

Q – stanowi moc cieplną kotłów podłączonych do przewodu kominowego [kW],
h – wysokość komina mierzona od poziomu rusztu do wylotu [m].

Obliczenia wg powyższego wzoru nie są podstawą do prawidłowego doboru komina.

Wielkość ciągu, wymaganą dla poszczególnych kotłów, podano w tabeli nr 2. Zapewnienie wymaganego ciągu powinno być poparte przez projektanta obliczeniami i doбором parametrów przewodu komina (przekroju i wysokości), przy uwzględnieniu stref klimatycznych i warunków terenowych. Zaleca się zastosowanie regulatora ciągu.

Instalacja kominowa powinna spełniać wymagania obowiązujących przepisów i norm w zakresie bezpiecznego odprowadzenia spalin. Ocenę stanu technicznego oraz potwierdzenie wymaganego dla danego kotła ciągu, i parametrów komina, powinien wykonać kominiarz.

W normalnej pracy i eksploatacji kotła przy mocy znamionowej występuje bardzo duże prawdopodobieństwo powstania kondensacji spalin ze względu na dużą sprawność kotła i niską temperaturę spalin.

Przewody kominowe należy wykonać z materiałów odpornych na działanie szkodliwych związków chemicznych w tym kwasów. W kominach już wybudowanych zastosować wkłady kominowe wykonane ze stali szlachetnej i nasady kominowe.

7.5 Podstawowe wymagania dotyczące kominów

Komin musi być przede wszystkim bezpieczny i dlatego konieczne jest spełnienie pewnych zasadniczych wymagań z *Ustawy Prawo Budowlane*, które obejmują:

- bezpieczeństwo konstrukcji,
- bezpieczeństwo pożarowe,
- bezpieczeństwo użytkowania,
- odpowiednie warunki higieniczne i zdrowotne oraz ochronę środowiska,
- oszczędność energii.

Aby spełnić te wymagania komin musi być wybudowany:

- przez osobę posiadającą wymagane uprawnienia budowlane,
- z materiałów posiadających wymagane dopuszczenia do budowy kominów,

Komin musi spełniać wymagania pod względem ciągu kominowego. Przed oddaniem go do eksploatacji, musi być poddany kontroli i odbiorowi przez uprawnionego mistrza

kominiarskiego. Komin musi spełniać wymagania eksploatacji przy niskich temperaturach spalin, zaleca się skorzystanie z porady specjalistycznej firmy w tym zagadnieniu.

7.6 Instalacja c.o.

Po ustawieniu kotła i podłączeniu do komina, należy kocioł podłączyć do instalacji c.o. W tym celu należy wykonać następujące czynności:

- podłączyć króciec zasilania kotła z instalacją c.o. w miejscu do tego przeznaczonym,
- podłączyć króciec powrotu kotła j.w.,
- podłączyć rury układu bezpieczeństwa zgodnie z **PN-91/B-02413**,
- napełnić instalację c.o. wodą aż do momentu uzyskania ciągłego przelewu z rury sygnalizacyjnej,
- podłączyć urządzenie sterujące i sprawdzić prawidłowe wykonanie instalacji elektrycznej.

Najważniejsze wymagania dotyczące urządzeń zabezpieczających to:

- naczynie wzbiorcze systemu otwartego o pojemności obliczonej zgodnie z pkt.2.5.1 PN-91/B-02413,
- rura bezpieczeństwa o średnicy uzależnionej od mocy cieplnej kotła wg tabeli nr 3,
- rura wzbiorcza, sygnalizacyjna, przelewowa i odpowietrzająca, a także cyrkulacyjna, pozwalająca na utrzymywanie odpowiedniej temperatury w naczyniu i zabezpieczona przed zamarzaniem. *Na rurach bezpieczeństwa niedopuszczalne jest stosowanie zaworów i zasuw. Rura ta powinna być na całej długości wolna od przewężeń i ostrych załamania,*
- w przypadku niemożności poprowadzenia rur bezpieczeństwa w jak najkrótszy i najprostszy sposób do naczynia, sposób ich prowadzenia jak również średnica powinny być zgodne z PN-91/B-02413.

Instalacja grzewcza powinna odpowiednio zaprojektowania w zakresie doboru wydajności cieplnej grzejników, przekroju przewodu. Odpowietrzenia zgodnie z wymaganiami w tym zakresie. Zaleca się wykonanie projektu instalacji przez projektanta z uprawnieniami.

Producent nie ponosi odpowiedzialności za nieprawidłową pracę kotła spowodowaną wadliwą i niezgodną z wymaganiami instalacją c.o.

W przypadku montażu do istniejącej instalacji c.o. należy sprawdzić stan techniczny (np. sprawdzić szczelność, przepłukać, wymienić armaturę, itp.).

Podłączenie kotła do instalacji centralnego ogrzewania winna wykonać firma posiadająca stosowne uprawnienia, a fakt prawidłowego podłączenia winien być pisemnie potwierdzony przez instalatora na stronie: *potwierdzenie montażu i zabezpieczenia kotła wg PN-91/B-02413*- załączonej do niniejszej instrukcji. *Podpisane potwierdzenie jest warunkiem gwarancji kotła!*

W układzie c.o. zaleca się zastosowania pompy obiegowej. W przypadku braku energii elektrycznej lub awarii pompy nastąpi zatrzymanie obiegu wody w instalacji oraz brak

odbioru ciepła, co w konsekwencji może doprowadzić do gwałtownego wzrostu temperatury w kotle. W związku z tym należy wykonać z tzw. "obejście grawitacyjne", przez zastosowanie zaworu różnicowego, który w przypadku braku prądu umożliwi przepływ wody w instalacji.

Uzupełnienie wody w instalacji może być spowodowane tylko przez straty związane z parowaniem wody. Częste uzupełnianie wody świadczy o nieszczelności instalacji i jest niedopuszczalne. Grozi to powstawaniem kamienia kotłowego, który może doprowadzić do trwałego uszkodzenia kotła.

7.7 Instalacja elektryczna

Instalacja elektryczna o napięciu sieciowym 230 V / 50 Hz, przeznaczona do zasilania pompy obiegowej (cyrkulacyjnej) lub innych elektrycznych urządzeń elektrycznych powinna być wyposażona w przewód ochronny lub ochronno-neutralny z gniazdem wtykowym wyposażonym w bolec ochronny. Gniazdo wtykowe winno być zlokalizowane w bezpiecznej odległości od źródła emisji ciepła (kotła). Zaleca się by do zasilania kotła poprowadzony był odrębny obwód instalacji elektrycznej.

7.8 Napełnianie wodą

Przed przystąpieniem do rozpalamia ognia w kotle należy napełnić wodą instalację grzewczą wraz z kotłem. Napełnienie należy prowadzić zgodnie z instrukcją wykonawcy instalacji. Dla sprawdzenia, czy instalacja została napełniona prawidłowo, należy odkręcić na kilkanaście sekund zawór na rurze sygnalizacyjnej - ciągły wypływ wody z rury sygnalizacyjnej świadczy o tym, że woda wypełnia naczynie zbiorcze umieszczone w najwyższym punkcie instalacji, a nie tylko rurę sygnalizacyjną. Uzupełnienie wody w kotle i instalacji winno odbywać się podczas przerwy w eksploatacji, gdy kocioł jest zimny. Gdy temperatura jest wysoka należy wodę wystudzić przez wyłączenie kotła i następnie bardzo powoli uzupełnić najlepiej wodą podgrzaną. Zaleca się stosowanie wody zmiękczonej. Po napełnieniu sprawdzić szczelność kotła i instalacji.

Odprowadzenie wody z rury przelewowej i sygnalizacyjnej należy umieścić w kotłowni i skierować do instalacji ściekowo – kanalizacyjnej np. do umywalki, kratki ściekowej. Wylot z rur do odprowadzenia powinien być swobodny i zabezpieczony przed rozpryskiem gorącej wody.

7.8.1 Wymagania dotyczące jakości wody kotłowej

Skład wody kotłowej zależy od parametrów jej ujęcia oraz od sposobów uzdatniania. Zasadniczo każda instalacja powinna być traktowana indywidualnie pod względem odpowiedniego uzdatniania wody instalacyjnej. Woda powinna być uzdatniona tak, by nie powodowała tworzenia się kamienia kotłowego i nie była korozyjna w stosunku do urządzeń, z którymi pozostaje w kontakcie, a także miała zredukowaną ilość tlenu, który przyspiesza korozję. Jakość wody w instalacjach grzewczych określa norma: PN-C-04607:1993 Woda w instalacjach ogrzewania. Wymagania i badania dotyczące jakości wody.

Do kotłów wodnych powinna być stosowana woda zdemineralizowana i pozbawiona roztworów soli (odsolona). Woda niespełniająca wymagań producenta lub normatywnych powinna być poddana procesom uzdatniania zalecane jest stosowanie inhibitorów korozji – środków chemicznych aplikowanych do instalacji grzewczej celowo, by dezaktywować substancje agresywne powodujące korozję i kamień kotłowy.

7.9 Korozja niskotemperaturowa.

Kocioł powinien być eksploatowany przy różnicy temperatur zasilania i powrotu w zakresie 20-15°C oraz temperaturze powrotu nie mniejszej niż 55 °C. Wymóg zastosowania w instalacji grzewczej zbiornika akumulacyjnego i pracy kotła z mocą nominalną powoduje spełnienia tego warunku. Dodatkowo można zastosować pompy obiegu kotłowego bezpośrednio pomiędzy zasilaniem a powrotem oraz zastosowanie układów podmieszania wyposażonych w cztero- lub trójdrogowe zawory mieszające.

Opisane powyżej rozwiązania techniczne powodują ograniczenie wewnętrznej korozji kotła, a tym samym przedłużenie jego eksploatacji.

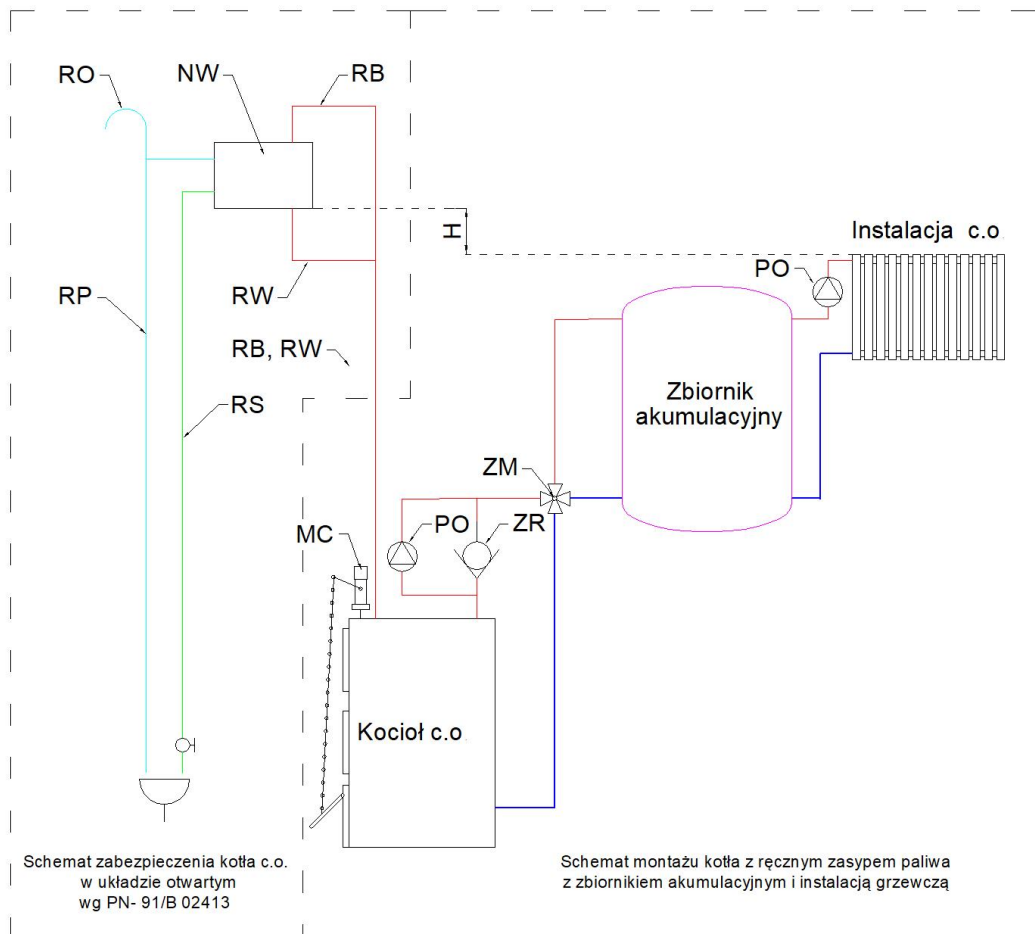
Zastosowanie ochrony temperaturowej jest wymagane i warunkiem koniecznym honorowania przez dostawcę kotła warunków gwarancji.

Poniższa tabela nr 3 przedstawia średnice nominalne i zewnętrzne rur bezpieczeństwa i wzbiorczej, w zależności od mocy cieplnej kotła centralnego ogrzewania. *Przykładowe schematy zabezpieczeń systemu otwartego wg PN-91/B-02413 przedstawia rys. nr 3*

Tabela nr 3

Wielkość rur zabezpieczających kocioł w układzie otwartym wg PN-91/B-02413					
Moc cieplna kotła [kW]		rura bezpieczeństwa [mm]		rura wzbiorcza [mm]	
od	do	Ø nominalna	Ø wewnętrzna	Ø nominalna	Ø wewnętrzna
0	40	25	27,5	25	27,2
40	85	32	35,9		
85	140	40	41,8		

**Schematy zabezpieczeń systemu otwartego wg PN-91/B-02413
i montażu zbiornika akumulacyjnego.**



Rysunek nr 3

Schemat zabezpieczeń i montażu kotła w instalacji w układzie otwartym

RB- rura bezpieczeństwa
RW- rura wzbiorna
RP- rura przelewna
RS- rura sygnalizacyjna
RO- rura odpowietrzająca
PO – pompa obiegowa
ZM – zawór mieszający
ZR – zawór różnicowy
MC – miarkownik ciągu

$$H \geq 0,3m$$

Dla instalacji ogrzewań wodnych grawitacyjnych pompowych z pompami obiegowymi o wysokości podnoszenia H_p [m] zamontowanymi na powrocie

$$H \geq 0,7 * H_p$$

Schemat montażu kotła jest poglądowy i nie zawiera armatury i aparatury wyposażenia instalacji grzewczej. Zaleca się opracowanie projektu technologicznego kotłowni.

8. Uruchomienie i eksploatacja kotła


Przed pierwszym uruchomieniem kotła „HTW DREWNO” należy sprawdzić prawidłowość podłączenia zbiornika akumulacyjnego oraz instalacji c.o., spalinowej, elektrycznej, wentylacyjnej i szczelność kotła w układzie wodnym i spalinowych. Szczególną uwagę należy zwrócić na zabezpieczenie instalacji w układzie otwartym wg PN-91/B-02413. Przed uruchomieniem kotła sprawdzić, czy instalacja grzewcza jest prawidłowo napełniona wodą oraz czy woda w instalacji i w kotle nie zamrzęła.

Za sprawdzenie i odbiór techniczny kotła po montażu odpowiedzialny jest użytkownik lub jego przedstawiciel, który w porozumieniu z projektantem, instalatorem lub innym przedstawicielem w zakresie instalacji grzewczych powinien sporządzić protokół z czynności odbiorczych.

Przy rozpalaniu zimnego kotła może wystąpić zjawisko skraplania się pary wodnej na ścianach kotła, tzw. pocenie, dające złudzenie, że kocioł przecieka. Jest to zjawisko naturalne, które ustępuje po rozgrzaniu się kotła.

Kotły z ręcznym zasypem paliwa zgodnie z wymaganiami ekoprojektu i normy EN 303:5 muszą pracować z mocą nominalną. Aby spełnić w/w wymagania należy spowodować żeby odpowiednio wyregulować i ustawić proces spalania. Proces palenia należy rozpocząć od rozpalenia i uzyskania warstwy zapłonowej na ruszcie.

8.1. Rozpalanie w kotle

	<p>Kocioł mogą obsługiwać tylko osoby dorosłe, po wcześniejszym zapoznaniu się z instrukcją obsługi. Zabrania się przebywania dzieci w pobliżu kotła bez nadzoru dorosłych. Zewnętrzne powierzchnie kotła mogą być gorące – kocioł należy obsługiwać w rękawicach ochronnych. Do rozpalania nie wolno używać żadnych cieczy łatwopalnych.</p>
---	--

- Wyczyścić przestrzeń w dolnej części komory spalania (przestrzeń przed dyszą), ruszt, popielnik, kanały dymowe i ściany kotła.

- Upewnić się, że wszystkie drzwiczki mamy zamknięte. Otworzyć drzwiczki popielnikowe włożyć podpałkę (papier, trociny, wióry, kawałki rozdrobnionego drewna) na dolny ruszt i zapalić. Rozpalanie powinno odbywać się powoli do czasu wygrzania komina i uzyskania odpowiedniego ciągu spalin, co jest warunkiem prawidłowego spalania.

- Zamknąć wszystkie dopływy powietrza wtórnego z boku i z tyłu kotła, poczekać aż komin się rozgrzeje.

W sytuacji kiedy w czasie rozpalania wstąpi wygaszenia ognia w kotle to należy oczyścić palenisko, przewietrzyć kanały kotła i powtórzyć proces rozpalania.

- Jeżeli warstwa żaru będzie odpowiednia 10-15cm można załadować kocioł drewnem

8.2. Palenie w kotle

Palenie w kotle jest kontynuacją eksploatacji kotła po prawidłowym procesie rozpalania i należy otworzyć drzwiczki zasypowe i uzupełnić ilość drewna w palenisku do wysokości drzwiczek w celu uzyskania wymaganej stałopalności.

8.2.1 Nastawy wstępne

Po załadunku drewna regulacja pracy kotła odbywa poprzez dopływ powietrza pierwotnego przepustnicą w drzwiczkach paleniskowo- popielnikowych uchylną klapką sterowaną dźwignią miarkownika ciągu oraz wtórnego przepustnicami z boku i tyłu kotła.

Nastawy wstępne dotyczą odpowiedniego ustawienia- położenia kłapek i przepustnic powietrza pierwotnego i wtórnego.

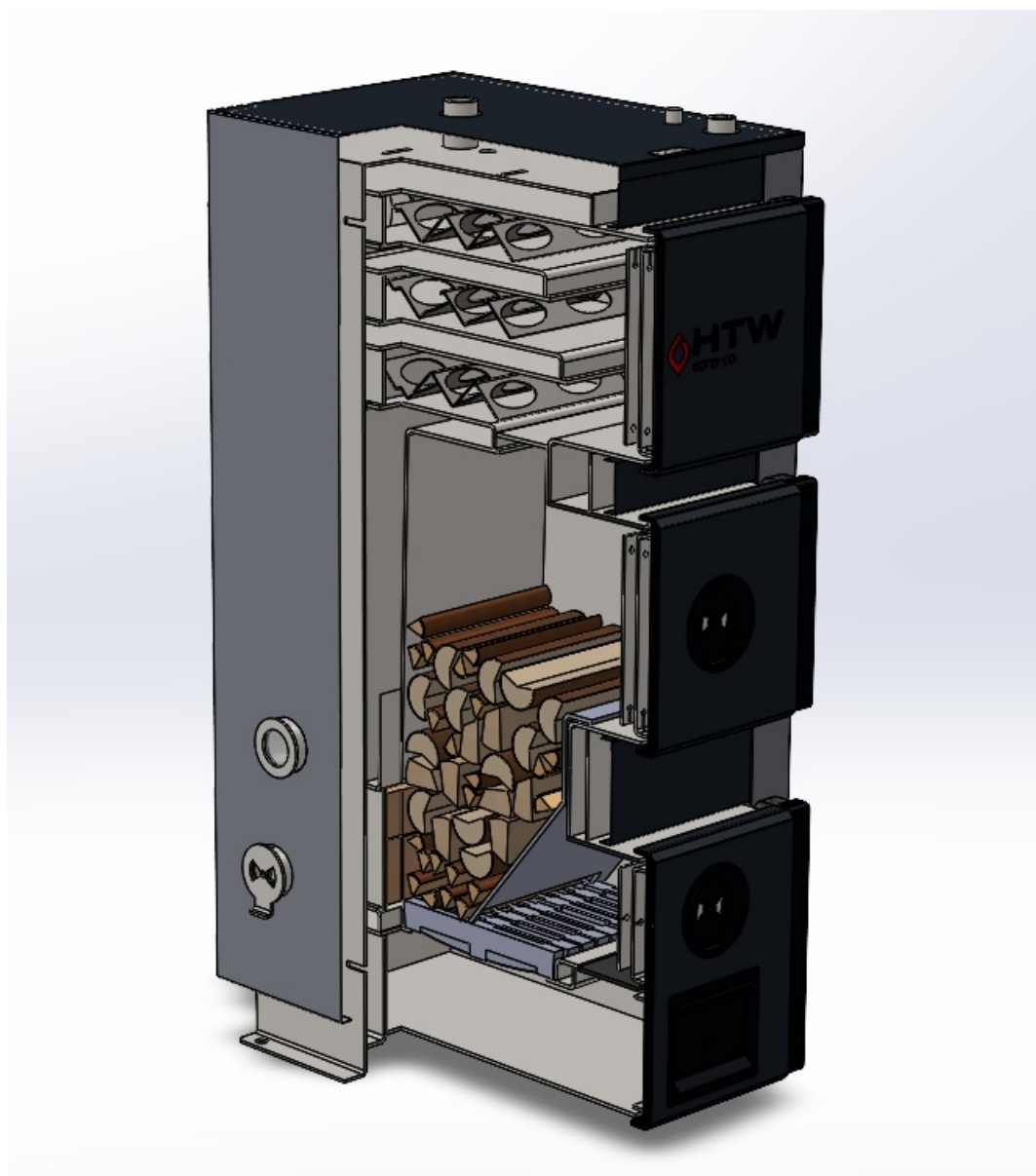
- Śrubą regulacyjną ustawić szczelinę ok. 10 mm przez odchylenie klapki w drzwiczkach popielnikowych
- Otworzyć całkowicie dopływ powietrza wtórnego z boku kotła (maksymalnie otwarte przysłony) oraz tylną w minimalnym stopniu ok. 15 % całkowitego otwarcia.
- Ustawić pokrętko miarkownika ciągu wartość temperatury 80°C

Od tej chwili miarkownik steruje wielkością otwarcia przepustnicy oraz reguluje ilość doprowadzenia powietrza utrzymując temperaturę wody w kotle na zadanym poziomie a jednocześnie zabezpiecza przed przekroczeniem temperatury maksymalnej. Potwierdzeniem prawidłowego spalania jest jasny żółty płomień widoczny w wizjerze z boku kotła.

Zgodnie z przeprowadzonymi badaniami kocioł uzyskuje moc nominalną przy pełnym załadunku i stałopalności 2 godzin (tabela nr 2). Jeżeli stałopalność jest inna to należy wprowadzić korekty nastaw.

W początkowym okresie eksplantacji należy przeprowadzić kilka prób przy różnych nastawach i w sposób praktyczny uzyskać wymagane parametry spalania.

- Po wypaleniu się paliwa należy przegarnąć ruszt, zostawić warstwę żaru i ponownie zasypać paliwo.
- Po kilku paleniach w miarę potrzeb należy wygasić w kotle, oczyścić palenisko oraz ruszt i na nowo rozpić w kotle.



Rys. Sposób układania drewna w palenisku po rozpaleniu

8.3 Eksploatacja kotła- czynności obsługowe

Podczas palenia w kotle funkcję regulatora pełni miarkownik ciągu stosownie do nastaw, jakie użytkownik ustawi na głowicy ze skalą temperatury. Miarkownik ciągu należy eksploatować zgodnie instrukcją jego obsługi.

Popiół ze spalonego paliwa stopniowo spada do pojemnika w popielniku. W przypadku ewentualnego zawieszenia się kawałków drewna, należy gracką lub hakiem zaingerować w palenisko i spowodować właściwe ułożenie paliwa.

Obserwację płomienia należy wykonać przez wizjer płomienia z boku kotła. Otwieranie do tego celu drzwiczek zasypowych jest zabronione w trakcie pracy.

8.4 Uzupelnianie paliwa

Zachowanie ciągłości procesu palenia wymaga okresowego uzupełniania komory spalania w paliwo. Częstotliwość uzupełniania zależy od intensywności procesu palenia oraz temperatury wody w zbiorniku akumulacyjnym. Ze względu na zróżnicowane warunki pogodowe w czasie sezonu grzewczego częstotliwość uzupełniania należy ustalić doświadczalnie. Przeciętnie uzupełnianie paliwa występuje co 2 godziny. Brak paliwa powoduje trwałe zatrzymanie procesu palenia i wymaga ponownego rozpalania w kotle.

Załadunek paliwa jest możliwy po wypaleniu się poprzedniego ładu paliwa w palenisku, gdy na ruszcie znajduje się niewielka warstwa rozżarzonego paliwa umożliwiająca zapłon nowego załadunku. Przed załadunkiem należy upewnić się (zaglądając przez wizjer płomienia z boku kotła), że paliwo się dostatecznie wypaliło i zachodzi konieczność jego uzupełnienia. Po upewnieniu się, że z kotła nie wydobywa się dym lub płomień należy wyrównać warstwę żaru (jeżeli jest to konieczne) i zamknąć drzwiczki paleniskowo- popielnikowe. Następnie przez drzwiczki załadunkowe ułożyć nową porcję paliwa zachowując szczególną ostrożność i środki ochrony osobistej (rękawice, nakrycie głowy, okulary ochronne).

Uzupełnienie paliwa jest możliwe jeżeli warunki spalania na to pozwalają tj. odpowiednia warstwa zapłonowa paliwa. W przeciwnym wypadku należy wygasić kocioł i ponownie rozpać. Nie należy uzupełniać paliwa i kontynuować palenie w przypadku gdy zbiornik akumulacyjny osiągnął wymaganą temperaturę ok. 80° C.

8.5. Regulacja mocy – eksploatacja z mocą nominalną

W celu regulacji mocy i eksploatacji z mocą nominalną kocioł „HTM DREWNO” wyposażony jest w - miarkownik ciągu (regulator temperatury), który steruje procesem spalania i powoduje odpowiednie ustawienie przepustnicy dopływu powietrza przy nastawach dla mocy nominalnej. W tym celu należy postępować zgodnie z pkt 8.2.1.

Szczegółowe informacje dotyczące sposobu użytkowania, instalacji, nastaw, regulacji itp. podaje instrukcja obsługi zastosowanego do kotła miarkownika ciągu, która jest integralną częścią niniejszej instrukcji.

8.6 Bezpieczeństwo eksploatacji

Po pierwszym uruchomieniu i przed oddaniem do eksploatacji osoba z uprawnieniami do wykonania tego typu instalacji oraz odpowiedzialna za montaż i rozruch kotła (instalator lub serwisant) zobowiązana jest przeprowadzić ustne szkolenie użytkownika w zakresie podstawowych zasad obsługi i BHP

Kocioł po etapie rozpalania nie wymaga stałej obsługi polegającej na bezpośredniej obserwacji procesu spalania, jednak wymagany jest sukcesywna kontrola i nadzór przez przeszkoloną obsługę, aby w kotle nie wygasło, kontrola nastawionej temperatury oraz odpowielanie rusztu.

Staranne czyszczenie ma zasadniczy wpływ na poprawną pracę, zachowanie dobrego ciągu i sprawności kotła, oszczędne zużycie paliwa oraz żywotność kotła. Czyszczenie nie następuje żadnych trudności, jeżeli będzie prowadzone systematycznie. Brak czyszczenia powoduje:

- trudne do usunięcia zanieczyszczenia- spieki, nagar,
- zakłócenia stabilnego procesu spalania,
- znaczne zwiększenie zużycia paliwa, zmniejszenie sprawności kotła,
- wydobywanie się dymu przez ewentualne nieszczelności.

Ochrona kotła i instalacji spalinowej przed niskimi temperaturami wody przez zastosowanie zbiornika akumulacyjnego oraz spalin stosując specjalne kominy.

Zła jakość paliwa, niesezonowane drewno, niska wartość opałowa, duża wilgotność powodują poza obniżeniem parametrów ciepłno- emisyjnych szybkie zanieczyszczenie rusztu popiołem (niedopalone drewno) oraz utrudnia i uniemożliwia palenie.

Nieprawidłowe zabezpieczenie kotła grozi jego poważnym uszkodzeniem i niebezpieczeństwem dla użytkownika!

Zabrania się otwierania w czasie pracy kotła drzwiczek i wykorzystywania ich do stałej obserwacji spalania oraz do odzūżlania palnika i paleniska.
Niespełnienie tego warunku grozi poparzeniem i pożarem.

Dla własnego bezpieczeństwa użytkownik powinien żądać od instalatora potwierdzenia zabezpieczenia kotła w układzie otwartym wg PN-91/B-02413.

Producent kotła nie ponosi odpowiedzialności za stan techniczny i wykonanie instalacji c.o.

8.7 Zaburzenia pracy kotła- zakłócenia

Przyczyną zakłóceń i niedomagań w pracy kotła są:

1. zła jakość paliwa,
2. niewłaściwy rodzaj komina i niedostateczny ciąg,
3. zanieczyszczenie kotła, szczególnie kanałów konwekcyjnych,
4. brak wentylacji w pomieszczeniu kotłowni,
5. brak dopływu powietrza do kotła,
6. uszkodzenie miarkownika ciągu,

Niedomagania	Przyczyna złej pracy	Sposoby postępowania
<i>Kocioł nie osiąga mocy nominalnej</i>	<ul style="list-style-type: none"> • niewłaściwe paliwo 	<ul style="list-style-type: none"> • zastosować paliwo o parametrach zgodnych z instrukcją obsługi

	<ul style="list-style-type: none"> • niewłaściwa regulacja kotła 	<ul style="list-style-type: none"> • sprawdzić nastawy miarkownika ciągu
	<ul style="list-style-type: none"> • niedostateczny ciąg kominowy 	<ul style="list-style-type: none"> • sprawdzić drożność czopucha oraz przewodu kominowego
	<ul style="list-style-type: none"> • zanieczyszczony kocioł 	<ul style="list-style-type: none"> • wyczyścić kocioł i wymiennik ciepła (kanały spalinowe)
	<ul style="list-style-type: none"> • niewystarczający nawiew w kotłowni lub jego brak 	<ul style="list-style-type: none"> • sprawdzić lub wykonać nawiew powietrza do kotłowni
	<ul style="list-style-type: none"> • niski poziom wody w instalacji, zapowietrzony układ 	<ul style="list-style-type: none"> • uzupełnić wodę (przelew z naczynia wzbiorczego), odpowietrzyć układ.
	<ul style="list-style-type: none"> • wadliwy lub niewłaściwie umieszczony czujnik termostatu w króćcu pomiarowym 	<ul style="list-style-type: none"> • sprawdzić czujnik i jego zamontowanie
<i>Paliwo nie spala się całkowicie</i>	<ul style="list-style-type: none"> • zawieszenie drewna lub źle ułożone w palenisku 	<ul style="list-style-type: none"> • ingerencja w palenisko- spowodować właściwe ułożenie drewna
	<ul style="list-style-type: none"> • paliwo niezgodne z wymaganiami 	<ul style="list-style-type: none"> • zastosować właściwe paliwo
<i>Niekontrolowane wyłączenie się kotła</i>	<ul style="list-style-type: none"> • niskie nastawy temperatury miarkownika ciągu 	<ul style="list-style-type: none"> • sprawdzić- zwiększyć nastawy
	<ul style="list-style-type: none"> • uszkodzenie miarkownika ciągu 	<ul style="list-style-type: none"> • powiadomić serwis producenta- wymienić miarkownik
<i>Wydobywanie się spalin z kotła - dymienie</i>	<ul style="list-style-type: none"> • otwarte drzwiczki, otwory wyczystne kotła 	<ul style="list-style-type: none"> • sprawdzić czy drzwiczki lub pokrywy są zamknięte
	<ul style="list-style-type: none"> • uszkodzone uszczelnienie drzwiczek kotła 	<ul style="list-style-type: none"> • sprawdzić zamknięcie i szczelność drzwiczek
	<ul style="list-style-type: none"> • brak lub niedrożna wentylacja wyciągowa w kotłowni 	<ul style="list-style-type: none"> • sprawdzić efektywność działania wentylacji

		wyciągowej, a w przypadku braku wykonać
	• brak przeglądów i czyszczenia kotła	• zadbać o stan techniczny- czyszczenie, przeglądy, konserwacja
	• nieprawidłowe położenie drzwiczek kotła lub pokrywy zbiornika	• wyregulować zawiasami, uchwytami, zaciskami – prawidłowe ustawienie drzwiczek
	• niedostateczny ciąg kominowy	• sprawdzić przewód kominowy, wezwać kominiarza, wyczyścić komin
Wyciek wody z kotła	• wystąpiło zjawisko „pocenia się kotła”	• nastawić temperaturę pracy kotła powyżej 50°C
	• nieszczelność części wodnej korpusu kotła	• powiadomić serwis producenta
Niszczenie komin	• niewłaściwie dobrany komin ze względu na niską temperaturę spalin	• zalecany kontakt ze specjalistą instalacji spalinowych, zmodernizować komin, zastosować wkład kominowy

W przypadku innych i nietypowych niedomagań w eksploatacji kotła należy skontaktować się z serwisem producenta kotła

Szczegółowe rodzaje i przyczyny zaburzeń w pracy regulatora- miarkownika ciągu oraz sposoby ich usuwania podają instrukcje jego obsługi.

Wszelkie poważniejsze naprawy i remonty kotła powinny być wykonane przez firmę posiadającą odpowiednie uprawnienia instalatorskie. Natomiast naprawy i konserwacje osprzętu kotła wykonują producenci tego osprzętu lub serwis producenta kotła.

9. Czyszczenie i konserwacja kotła

Kocioł wymaga okresowego czyszczenia i konserwacji. Szczególnie ważne ze względu na właściwą eksploatację i efektywność spalania jest systematyczne czyszczenie kotła, szczególnie kanałów dymnych i czopucha. Dokładne czyszczenie kotła należy przeprowadzać, w miarę potrzeb (szacunkowo co kilka dni) w zależności od stopnia zanieczyszczenia powierzchni kotła.

W trakcie czyszczenia używać tylko latarek bateryjnych.

Staranne czyszczenie ma zasadniczy wpływ na poprawną pracę, zachowanie dobrego ciągu i sprawności, oszczędne zużycie paliwa oraz żywotność kotła.

Grubość warstwy zanieczyszczeń (pył, popiół, sadza) na poziomych kanałach nie powinna przekraczać ok. 2 mm. Dla ich usunięcia należy odkręcić lub otworzyć pokrywy-drzwiczki wszystkich włączów. W celu czyszczenia i konserwacji należy wyjąć turbolizatory. Przed wyjęciem odczekać pewien czas, aby wystygły.

Jeżeli dysza pozostaje w kotle to należy zachować szczególną ostrożność przy czyszczeniu, aby jej nie uszkodzić. Przed czyszczeniem również odczekać pewien czas, aby dysza wystygła. Czyszczenie kotła rozpocząć od wymiennika kanałowego. Kanały konwekcyjne poziome należy oczyścić gracą z coraz niższych poziomów i powierzchni przez górny włącz wyczystki. Natomiast tylny kanał pionowy należy wyczyścić od góry przez górne drzwiczki wyczystki giętką drucianą szczotką. Czyszczenie można wykonać również od dołu po wyjęciu dyszy (kilka razy na sezon grzewczy). Zaleca się zastosowanie odkurzacza do popiołu, który znacznie ułatwi czyszczenie w trudno dostępnych miejscach. Zanieczyszczenia należy usunąć przez otwarcie dolnych drzwiczek.

Czyszczenie tylnego kanału wymaga nabycia pewnego doświadczenia i nie powinno powodować trudności. Taki sposób czyszczenia tylnego kanału wymuszony jest brakiem wyczystki bocznej, jednak powoduje to możliwość czyszczenia kotła z przodu i nie wymaga dodatkowego miejsca z boku, co jest istotne ze względu na warunki lokalowe kotłowni.

Następnie wyczyścić komorę paleniskową i popielnik. Osady sadzy i popiołu lotnego należy usunąć na zewnątrz kotła przez otwory wyczystki i włączów.

Po wykonaniu czyszczenia turbolizatory i ceramiczną dyszę włożyć do kotła we właściwe miejsce.

Po zakończonym sezonie grzewczym nie należy spuszczać wody z kotła, natomiast dokładnie oczyścić palenisko i kanały spalinowe wymiennika. Dokonać przeglądu technicznego całego kotła i palnika. W przypadku stwierdzenia usterek dokonać naprawy lub wymienić elementy uszkodzone na nowe (drzwiczki, pokrywy, dysze ceramiczną, uszczelki, rękojeści itp.) Przy prawidłowej eksploatacji po sezonie grzewczym może zajść konieczność usunięcia jedynie drobnych usterek.

W przypadku małych kotłów typowe czynności czyszczenia i konserwacji komory paleniskowej związane z procesem eksploatacji nie wymagają wejścia do wewnątrz kotła, na kocioł oraz na niebezpieczne wysokości. Czynności obsługi związane z eksploatacją i czyszczeniem kotłów należy wykonywać stojąc na posadzce za pomocą narzędzi (graca, hak, wycior, szczotka, odkurzacz do popiołu itp).

Jeżeli wymiary gabarytowe kotłów większych mocy są duże lub kocioł stoi na wysokim fundamencie i zachodzi konieczność wejścia na niebezpieczne wysokości na czas obsługi, czyszczenia, konserwacji, naprawy należy miejsce pracy wyposażyć w kładki i pomosty z odpowiednimi barierkami –wymaganymi przy pracach wykonywanych na niebezpiecznej wysokości. Obsługa powinna posiadać odpowiednie kwalifikacje i być wyposażona w pasy bezpieczeństwa, uprząże, sprzęt do tego rodzaju prac.

Przed wykonaniem prac związanych z czyszczeniem i konserwacją kotła należy wyłączyć kocioł z eksploatacji, wystudzić i przewietrzyć komorę paleniskową.

Zaleca się zbadać stężenie tlenu węgla przy pomocy specjalistycznego miernika oraz upewnieniu się, że stężenie nie zagraża życiu i zdrowiu osoby obsługującej. Czopuch oczyścić poprzez górną wyczystkę, zrzucając zanieczyszczenia do komina, a następnie usunąć je przez dolną wyczystkę. *Przy przedłużonych czopuchach lub o innej konfiguracji, do czyszczenia winien być wykonany dodatkowy otwór wyczystny.*

Wszelkie czynności serwisowe w zakresie regulacji, konserwacji, napraw, czyszczenia, itp. należy wykonać przy wyłączonym urządzeniu podczas postoju oraz wychłodzonym kotle do bezpiecznej temperatury. Do obsługi używać środki ochrony indywidualnej - rękawic ochronnych, okularów, nakrycia głowy, itd.

9.1 Przegląd codzienny

W ramach przeglądu codziennego należy sprawdzić czy:

- Prawidłowo funkcjonuje regulator temperatury wody na kotle (miarkownik ciągu).
- Ustawione wartości temperatury na miarkowniku ciągu są realizowane.
- Popielnik nie jest przepiętny

Jeżeli w trakcie przeglądu zostanie zauważona usterka lub uszkodzenie jakiegokolwiek zespołu, w trybie pilnym należy dokonać naprawy lub wymiany uszkodzonej części lub zespołu.

10. Warunki bezpieczeństwa p. poż.

- kocioł wykonany jest z materiałów niepalnych,
- w pomieszczeniu (kotłowni) zabrania się magazynowania innych materiałów łatwopalnych (farby, rozpuszczalniki, oleje, itp.),
- w bezpośredniej bliskości kotła nie magazynować paliwa – zaleca się składować drewno w osobnym lub wygrodzonym pomieszczeniu z zachowaniem wymaganych bezpiecznych odległości i niepalnych materiałów,
- zaleca się umieszczenie w kotłowni gaśnicy, czujnika czadu i dymu,
- przed rozpoczęciem sezonu grzewczego i sukcesywnie w czasie jego trwania zlecić kominiarzowi czyszczenie przewodu kominowego w celu usunięcia sadzy i wyeliminowanie zagrożenia zapalenia się jej.

Bezwzględnie zabrania się eksploatacji kotła z otwartymi drzwiczkami

11. Awaryjne zatrzymanie kotła

W przypadku stanów awaryjnych, takich jak przekroczenie temperatury 100°C, wzrost ciśnienia, stwierdzenie nagłego dużego wycieku wody w kotle lub instalacji c.o. pęknięcia rur, grzejników, armatury towarzyszącej (zawory, zasuw, pompy), wydobywania się spalin lub wody z komina oraz innych zagrożeń należy:

- wyłączyć regulator oraz usunąć w bezpieczny sposób żar z paleniska najlepiej do szuflady lub innego niepalnego pojemnika,
- stwierdzić przyczynę awarii, a po jej usunięciu i stwierdzeniu, że kocioł i instalacja są sprawne technicznie, przystąpić do ponownego uruchomienia kotła,
- w razie innych dodatkowych problemów skontaktować się z serwisem producenta.

11.1 Postępowanie w przypadku zagrożenia pożarem

Potencjalne zagrożenie pożarem może wystąpić w przypadku ewentualnego wypadnięcia żaru do pomieszczenia kotłowni lub innych nieprzewidywalnych sytuacji (np. składowanie drewna bezpośrednio blisko przy kotle. W takim przypadku należy:

Stosować krótkie okresy przebywania w pomieszczeniu kotłowni. Zadbać o to, aby się nie poparzyć, ani ulec zaczadzeniu oraz otworzyć drzwi, okna, otwory wentylacyjne.

Użyć gaśnicy w miejsce źródła. Dopuszcza się możliwość zasypania żaru suchym piaskiem w celu szybkiego wygaszenia ognia

Po usunięciu skutków pożaru i stwierdzeniu, że kocioł i instalacja są sprawne technicznie, przystąpić do ponownego uruchomienia kotła. W przypadku uszkodzeń kotła lub jego wyposażenia naprawić lub wymienić na nowe.

W szczególnych przypadkach, jeżeli zadymienie w pomieszczeniu kotłowni nie pozwala na sprawne usunięcie żaru i lub innych okolicznościach zagrażających rozprzestrzenieniu pożaru należy wezwać pomoc straży pożarnej- telefon 112, 998.

12. Wyłączenie kotła z pracy

Po zakończeniu sezonu grzewczego lub w innych przypadkach planowanego wyłączenia kotła z eksploatacji, kocioł należy dokładnie oczyścić, pamiętając w szczególności o komorze paleniskowej, popielnikowej, wymienniku konwekcyjnym.

Na czas postoju nie należy dokonywać spuszczenia wody z instalacji centralnego ogrzewania, chyba, że wymagają tego prace remontowe lub montażowe. W celu przedłużenia żywotności kotła zaleca się pozostawienie kotła na czas postoju w pozycji otwartej, umożliwiającej swobodny przepływ powietrza przez jego wnętrze, a w konsekwencji jego osuszanie.

Po sezonie grzewczym należy przeprowadzić konserwację kotła.

13. Specyfikacja wyposażenia kotła

Kocioł wyposażony jest w osprzęt zgodnie z tabelą nr 4.

Wyposażenie kotłów HTW DREWNO	Standardowe	<ul style="list-style-type: none"> • Instrukcję Obsługi i Instalacji • Miarkownik ciągu typ: <u>Regulus RT4</u> – 1 szt, • Dysza ceramiczna – 1 kpl, • Ruszta żeliwne belkowe – 9 szt, • Blacha zasypująca – 1 szt, • Turbulatory – 3 szt, • Narzędzia do czyszczenia – 1 kpl
	Opcjonalne	<ul style="list-style-type: none"> • Wentylator wyciągowy • Sterownik

13.1 Specyfikacja części zamiennych

Regulator temperatury- miarkownik ciągu
 Dysza ceramiczna
 Zawiasy, rękojeści
 Sznur uszczelniający, uszczelki
 Inne uzgodnione w miarę potrzeb z producentem

14. Uwagi końcowe

Dla własnego bezpieczeństwa użytkownik powinien żądać od instalatora potwierdzenia zabezpieczenia kotła w układzie otwartym tj. wg PN-91/B-02413.

Nieprawidłowe zabezpieczenie kotła grozi jego poważnym uszkodzeniem i zagrożeniem bezpieczeństwa dla użytkownika.

Producent kotła nie ponosi odpowiedzialności za stan techniczny i wykonanie wymaganych instalacji oraz stosowanie kominów nie przystosowanych do niskich temperatur spalin.

Wymaga się stosowania dobranych przez specjalistę z branży instalacji spalinowych, przewodów kominowych z materiałów odpornych na działanie szkodliwych związków chemicznych w tym kwasów.

W związku z ciągłym postępem technicznym producent wprowadza na bieżąco zmiany konstrukcyjne w kotłach nie mające wpływu na zmianę parametrów cieplno- emisyjnych ale doskonalące ich funkcjonowanie. Dostarczone kotły w drobnych szczegółach mogą odbiegać od zaprezentowanych w instrukcji lub ofercie.

Użytkownik winien dokładnie zapoznać się i zrozumieć niniejszą instrukcję obsługi (DTR) oraz urządzeń wyposażenia.

W pomieszczeniu kotłowni w widocznym miejscu wywiesić warunki bezpiecznej eksploatacji kotłów.

15. Ochrona środowiska

Kocioł został wykonany z materiałów neutralnych dla środowiska. Po wyeksploatowaniu i zużyciu kotła należy dokonać demontażu i kasacji. Demontaż poszczególnych elementów kotła z uwagi na prostotę jego konstrukcji nie wymaga specjalnego opisu. Zużyte części metalowe należy złomować. Pozostałe części składować zgodnie z wymaganiami w tym zakresie, a następnie przekazać do punktów zajmujących się ich utylizacją.

15.1. Hałas

Ze względu na przeznaczenie i specyfikę działania kotłów z ręcznym zasypem paliwa oraz brak elementów mechanicznych z napędem kocioł nie emituje hałasu i nie stwarza zagrożenia z tego tytułu

16. Ryzyko szczątkowe

Mimo, że producent bierze odpowiedzialność za konstrukcję i oznakowanie kotła w celu eliminacji zagrożeń podczas pracy, jak również podczas obsługi i konserwacji, to jednak pewne elementy ryzyka są nie do uniknięcia.

Ryzyko szczątkowe wynika z błędnego lub niewłaściwego zachowania się obsługującego kocioł, dlatego w każdej sytuacji należy kierować się podstawowymi zasadami bezpieczeństwa i racjonalnym postępowaniem.

Przy ocenie i przedstawianiu ryzyka szczątkowego kocioł traktuje się jako urządzenie, które do momentu uruchomienia produkcji zaprojektowano i wykonano według obecnego stanu techniki zgodnie z uznaną praktyką inżynierską.

W celu zwrócenia uwagi użytkownika i obsługi kocioł został oznakowany odpowiednimi symbolami, znakami, uwagami w IOIM o występującym zagrożeniu, niedozwolonym sposobie użycia, których użytkownik powinien bezwzględnie przestrzegać.

16.1 Przyczyny powstawania ryzyka szczątkowego i sposoby jego eliminacji

Ryzyko szczątkowe istnieje w przypadku niedostosowania się do wyszczególnionych zaleceń i wskazówek podanych w instrukcji obsługi kotła i jego wyposażenia.

Największe niebezpieczeństwo występuje przy wykonywaniu zabronionych czynności:

1. Używanie kotła do innych celów niż opisane w instrukcji obsługi

- *uwazne czytanie i dokladne zapoznanie się przez osoby obslugujace z instrukcja obslugi kotla i instrukcjami urzadzen wyposazenia,*
 - *prawidlowa i bezpieczna eksploatacja kotla oraz uzyskanie deklarowanych parametrów jest możliwa tylko przy stosowaniu wszystkich wymagań, zaleceń i przestrzeganiu ostrzeżeń, nakazów i zakazów.*
2. Niespełnienie wymagań dotyczących otwartego układu i systemów zabezpieczenia
- *zabezpieczenie kotła wyłącznie wg PN-91/B-02413 i jego potwierdzenie przez instalatora,*
 - *zastosowanie regulatora temperatury*
3. Obsługa przez osoby niepełnoletnie jak również niezapoznane instrukcjami obsługi kotła i urządzeń wyposażenia oraz nieprzeszkolone w zakresie BHP
- *przestrzegać wszystkich zakazów związanych z obsługą podanych w instrukcji obsługi.*
 - *bezwzględny zakaz obsługi kotłów (o mocy powyżej 50kW) przez osoby nieposiadające ważnego uprawnienia oraz osoby niepełnoletnie, nieprzeszkolone, będące pod wpływem alkoholu lub innych środków odurzających.*
4. Pozostawienie kotła w czasie pracy bez nadzoru i obsługi
- *przeprowadzić sukcesywne kontrole procesu spalania*
 - *wyposażyc kotłownię w czujnik czadu i dymu.*
5. Dokonywanie samowolnie jakichkolwiek przeróbek
- *zakaz ingerencji w konstrukcje kotla i urzadzen wyposazenia oraz układ zabezpieczeń,*
 - *instalację grzewczą i system zabezpieczeń może wykonać tylko specjalista instalator,*
6. Brak wymaganej ostrożności i odwrócenie uwagi podczas obsługi
- *zakaz obsługa kotła bez środków ochronnych (rękawic, okularów, nakrycia głowy),*
 - *zakaz eksploatacji kotła przy otwartych drzwiczkach lub pokrywach otworów i włazów.*
7. Niespełnienie wymagań dotyczących specyfiki komina
- *wykonywanie instalacji odprowadzenia spalin i komina przystosowanych do eksploatacji kotła przy niskich temperaturach spalin.*

17. Warunki bezpiecznej eksploatacji kotłów

Podstawowym warunkiem bezpieczeństwa eksploatacji kotłów jest wykonanie instalacji zabezpieczenia zgodnie z PN-91/B-02413.

Ponadto należy przestrzegać n/w zasad:

1. Zabrania się eksploatacji kotła przy spadku poziomu wody w instalacji poniżej poziomu określonego w instrukcji eksploatacji kotłowni.
2. W czasie eksploatacji zabrania się wkładania rąk w niebezpieczne miejsca (palenisko, popielnik itp.). Do obsługi kotłów używać rękawic, okularów ochronnych i nakrycia głowy.
3. Nie otwierać bez potrzeby drzwiczek w czasie pracy kotła, jedynie do załadowania drewna z zachowaniem szczególnej ostrożności.
4. Utrzymywać porządek w kotłowni, w której nie powinny znajdować się żadne przedmioty niezwiązane z obsługą kotłów.
5. Przy obsłudze kotła w zakresie czyszczenia i konserwacji używać wyłącznie latarek akumulatorowych.
6. Dbać o dobry stan techniczny kotła wraz z wyposażeniem oraz wykonanie wszystkich instalacji niezbędnych do prawidłowej jego eksploatacji.
7. W okresie zimowym nie należy stosować przerw w ogrzewaniu, które mogłyby spowodować zamarznięcie wody w instalacji lub jej części, co jest szczególnie groźne, gdyż rozpalanie w kotle przy niedrożnej instalacji c.o., może prowadzić do poważnych zniszczeń.
8. Napełnianie instalacji i jej rozruch w okresie zimowym musi być prowadzone ostrożnie. Napełnianie instalacji w tym okresie musi być dokonywane wodą gorącą, tak, aby nie doprowadzić do zamarznięcia wody w instalacji w czasie napełniania.
9. Niedopuszczalne jest rozpalanie kotła przy użyciu środków łatwopalnych i wybuchowych jak benzyna, nafta itp.
10. Uwzględnić specyficzne wymagania dla kominów.
11. Nie zakrywać otworów wentylacyjnych
12. W uzasadnionych przypadkach zagrożenia pożarem obiektu wezwać straż pożarną (np. zapłon sadzy w kominie).
13. Wszelkie usterki kotła niezwłocznie usuwać.
14. Zwracać uwagę na zagrożenia związane z ryzykiem szczątkowym.

15. Należy zapewnić takie warunki eksploatacji kotła i układu zabezpieczenia, aby temperatura wody kotłowej nie spadła poniżej 10°C. Przy jakimkolwiek podejrzeniu możliwości zamarznięcia wody w instalacji c.o. a w szczególności w układzie bezpieczeństwa kotła, należy sprawdzić drożność układu.
16. Eksploatować kocioł tylko z zbiornikiem akumulacyjnym, Praca kotła bez zbiornika jest zabroniona.

W przypadku braku drożności rozpalenie kotła jest zabronione.

Zabrania się dopuszczania zimnej wody do rozgrzanego kotła i zalewania paleniska!

18. Zagrożenia wynikające z niewłaściwego użytkowania kotła

<i>Przyczyna zagrożenia</i>	<i>Przewidywany możliwy skutek</i>	<i>Sposób zapobiegania</i>
Zabezpieczenie kotła niezgodnie z wymaganiami	Rozerwania- zniszczenie kotła, wybuch	Zabezpieczenie kotła w układzie otwartym zgodnie z PN-91/B 02413 i instrukcją obsługi
Zamarznięcie wody w kotle wraz z instalacją c.o.	Rozerwania- zniszczenie kotła, wybuch	Właściwie izolować instalację c.o. oraz naczynie zbiorcze
Składowanie w pobliżu kotła materiałów łatwopalnych oraz wybuchowych np.: rozpuszczalniki, farby, itp.	Pożar, wybuch	Usuwanie wszelkich substancji, materiałów łatwopalnych z obszaru zagrożenia
Pozostawienie otwartych drzwiczek, pokryw lub włazów, otworów wyczystnych	Niekontrolowana praca kotła- brak możliwości sterowania, wrzenie wody, dymienie	Sprawdzić i zamykać wszystkie drzwiczki kotła.
Gwałtowne i nieuzasadnione otwieranie drzwiczek	Wydostanie się spalin, żaru, płomienia na zewnątrz	Do obserwacji płomienia wykorzystać wziernik z boku kotła
Wyciek z kotła- brak wody w kotle i instalacji c.o.	Przepalenie- zniszczenie kotła, pożar	Sprawdzić stan wody w układzie c.o. poprzez kontrolę przelewu z naczynia zbiorczego instalacji systemu otwartego
Brak wentylacji w kotłowni	Zadymienie kotłowni w przypadku wydostawania się spalin poza kocioł	Wykonać wentylację nawiewną kotłowni – postępować zgodnie z instrukcją obsługi kotła
Brak obsługi i konserwacji kotła	Wydostawanie się spalin poza kocioł, przyspieszone zużycie, korozja kotła	Dokonywać konserwacji i czyszczenia kotła zgodnie z instrukcją obsługi
Uzupełnianie instalacji c.o. zimną wodą podczas pracy kotła	Możliwość zniszczenia kotła – pęknięcie, wyciek wody z kotła	Uzupełnić instalację c.o. wychłodzonego kotła podczas postoju, najlepiej ciepłą wodą
Brak komina przystosowanego do niskim temperatur spalin	Zniszczenie komina, ściany elewacji budynku – duże koszty remontu.	Zastosowanie właściwego komina – zalecany kontakt z specjalistyczną firmą

Możliwym końcowym, a jednocześnie tragicznym skutkiem w/w zagrożeń wynikających z niewłaściwego użytkowania kotła może być poparzenie, zatrucie, kalectwo a skrajnych przypadkach nawet śmierć.

19. Informacje dodatkowe

Wszelkiego rodzaju dodatkowe informacje jak świadectwa, zaświadczenia i inne dokumenty są sukcesywnie uzupełniane i weryfikowane i dodawane do niniejszej instrukcji obsługi w formie załączników i stanowią jej integralną część.

1. Załączniki:

- Potwierdzenie montażu i zabezpieczenia kotła wg PN-91/B-02413
- Deklaracja zgodności
- Karta gwarancyjna

2. Załączniki - plik

- Karta wymogów w zakresie ekoprojektu dotyczące kotłów „HTW DREWNO” na paliwo stałe zgodnie z Rozporządzeniem UE 2015/1189 załącznik II pkt. 2a

Potwierdzenie montażu i zabezpieczenia kotła wg PN-91/B-02413

Typ kotła:

Nr fabryczny:

Rok budowy:

Instalator:

Nazwa firmy:.....

Imię i nazwisko instalatora:.....

Użytkownik:

Imię i nazwisko:.....

Adres/telefon:.....

.....

Ja, niżej podpisany, oświadczam z pełną odpowiedzialnością, iż wyżej wymieniony kocioł został zainstalowany do prawidłowo wykonanej instalacji c.o. i zabezpieczony w układzie systemu otwartego zgodnie z normą PN-91/B-02413 „Zabezpieczenia instalacji ogrzewań wodnych systemu otwartego” i został wyposażony w podstawowe elementy zabezpieczeń:

- otwarte naczynie wzbiorcze o wymaganej pojemności zabezpieczone przed zamarznięciem,
- rury zabezpieczające oraz rurę przelewową i odpowietrzającą o średnicach wg mocy cieplnej kotła (kotłów) bez armatury odcinającej i przewężeń.

.....
Podpis i pieczęć instalatora

HTW DREWNO PROSTA SPÓŁKA AKCYJNA

ul. M. Faradaya 31
42-202 Częstochowa

Deklaracja zgodności

oryginał

Osoba reprezentująca w/w firmę upoważniona do wystawienia dokumentacji technicznej:

Piotr Tamborowski

Podpisując się na niniejszym dokumencie deklarujemy z pełną odpowiedzialnością,
że wyprodukowany przez naszą firmę
niskotemperaturowy zgazowujący kocioł z ręcznym załadunkiem drewna typu: „HTW
DREWNO”

Typ kotła: **HTW DREWNO**

Moc kW

Nr fabryczny

Rok budowy

do którego odnosi się przedmiotowa deklaracja i deklaracje zgodności wyposażenia spełnia wymagania poniższych dyrektyw UE, aktów prawnych, przepisów i norm oraz uznanej praktyki inżynierskiej w celu zapewnienia bezpieczeństwa:

DYREKTYWA 2006/42/WE PARLAMENTU EUROPEJSKIEGO I RADY

z dnia 17 maja 2006 r. w sprawie maszyn (Dz.U.L.152/43 z dn. 09.06.2006) zmieniająca dyrektywę 95/16/WE (przekształcenie)

DYREKTYWA PARLAMENTU EUROPEJSKIEGO I RADY 2014/68/UE

z dnia 15 maja 2014 r. w sprawie harmonizacji ustawodawstw państw członkowskich odnoszących się do udostępniania na rynku urządzeń ciśnieniowych (art.4 pkt.3) (Dz.U.L.189/164 z dn. 27.06.2014)

ROZPORZĄDZENIE PARLAMENTU EUROPEJSKIEGO I RADY (UE) 2017/1369

z dnia 4 lipca 2017 r. ustanawiające ramy etykietowania energetycznego i uchylające dyrektywę 2010/30/UE (Dz.U. L-198/1 z dn. 28.07.2017)

DYREKTYWA PARLAMENTU EUROPEJSKIEGO I RADY 2009/125/WE

z dnia 21 października 2009 r. ustanawiająca ogólne zasady ustalania wymogów dotyczących ekoprojektu dla produktów związanych z energią (Dz.U.L.285/10 z dn. 31.10.2009).

ROZPORZĄDZENIE DELEGOWANE KOMISJI (UE) 2015/1187

z dnia 27 kwietnia 2015 r. uzupełniająca dyrektywę Parlamentu Europejskiego i Rady 2010/30/UE w odniesieniu do etykiet efektywności energetycznej dla kotłów na paliwo stałe i zestawów zawierających kocioł na paliwo stałe, ogrzewacze dodatkowe, regulatory temperatury i urządzenia słoneczne (Dz.U.L.193/43 z dn. 21.07.2015)

ROZPORZĄDZENIE KOMISJI (UE) 2015/1189

z dnia 28 kwietnia 2015 r. w sprawie wykonania dyrektywy Parlamentu Europejskiego i Rady 2009/125/WE w odniesieniu do wymogów dotyczących ekoprojektu dla kotłów na paliwo stałe (Dz.U.L.193/100 z dn. 21.07.2015)

Rozporządzenie Ministra Rozwoju i Finansów w sprawie wymagań dla kotłów na paliwo stałe Dz.U. 2017 poz. 1690 z późniejszymi zmianami Dz.U. 2019 poz. 363, Dz.U. 2019 poz. 2549

w oparciu o przyjęte do oceny następujące normy i specyfikacje techniczne:

EN 303-5. Kotły grzewcze na paliwa stałe z ręcznym i automatycznym zasypem paliwa o mocy nominalnej do 500 kW. Określenia, wymagania, badania i oznaczania.

PN-91/B-0241. Ogrzewnictwo ciepłownictwo. Zabezpieczenie instalacji ogrzewań wodnych systemu otwartego. Wymagania.

PN-EN ISO 12100. Bezpieczeństwo maszyn. Ogólne zasady projektowania. Ocena ryzyka i zmniejszanie ryzyka

WUDT-UC. Warunki Urzędu Dozoru Technicznego - urządzenia ciśnieniowe

Kocioł posiada:

Zaświadczenia i świadectwa z przeprowadzonych badań na zgodność z wymaganiami ecodesignu i normy EN 303-5

Na kocioł naniesiono oznakowanie „CE”

.....
Miejscowość, data

.....
Podpis upoważnionej do podpisania d.z.

Karta wymogów w zakresie ekoprojektu dotyczące kotłów na paliwo stałe zgodnie z Rozporządzeniem UE 2015/1189 załącznik II pkt. 2a							
Nazwa i adres dostawcy urządzenia		HTW PROSTA SPÓŁKA AKCYJNA ul. M. Faradaya 31, 42-202 Częstochowa					
Identyfikator modelu:		HTW DREWNO 15					
Sposób podawania paliwa:		Załadunek ręczny					
Kocioł kondensacyjny:	nie	Kocioł kogeneracyjny na paliwo stałe:		nie	Kocioł wielofunkcyjny:		nie
Paliwo:	Paliwo zalecane	Inne odpowiednie paliwo:	η_s %	Emisje dotyczące sezonowego ogrzewania pomieszczeń			
				PM	OGC	CO	NO _x
				mg/m ³			
Polana, wilgotność ≤ 20 %	tak		≥ 75	≤ 60	≤ 30	≤ 700	≤ 200
Zrębki, wilgotność 15-35 %		nie					
Zrębki, wilgotność > 35 %		nie					
Drewno prasowane w postaci peletów lub brykietów		nie					
Trociny, wilgotność ≤ 50 %		nie					
Inna biomasa drzewna		nie					
Biomasa niedrzewna		nie					
Węgiel kamienny		nie					
Węgiel brunatny (w tym brykiety)		nie					
Koks		nie					
Antracyt		nie					
Brykiety z mieszanego paliwa kopalnego		nie					
Inne paliwo kopalne		nie					
Brykiety z mieszanki (30–70 %) biomasy i paliwa kopalnego		nie					
Inna mieszanka biomasy i paliwa kopalnego		nie					
Właściwości w przypadku eksploatacji przy użyciu wyłącznie paliwa zalecanego.							
Parametr	Symbol	Wartość	J.m.	Parametr	Symbol	Wartość	J.m.
Wytworzone ciepło użytkowe				Sprawność użytkowa			
przy znamionowej mocy cieplnej	P_n	15,1	kW	przy znamionowej mocy cieplnej	η_n	82,0	%
przy 30 % znamionowej mocy cieplnej	P_p	–	kW	przy 30 % znamionowej mocy cieplnej	η_p	–	%
dla kotłów kogeneracyjnych na paliwo stałe: sprawność elektryczna				Zużycie energii elektrycznej na potrzeby własne			
przy znamionowej mocy cieplnej	$\eta_{el,n}$	nie dotyczy	%	przy znamionowej mocy cieplnej	e_{lmax}	–	kW
				przy 30 % znamionowej mocy cieplnej	e_{lmin}	–	kW
				urządzeń wtórnych do redukcji emisji, w stosownych przypadkach			kW
				w trybie czuwania	P_{BSB}	–	kW

Karta wymogów w zakresie ekoprojektu dotyczące kotłów na paliwo stałe zgodnie z Rozporządzeniem UE 2015/1189 załącznik II pkt. 2a							
Nazwa i adres dostawcy urządzenia		HTW PROSTA SPÓŁKA AKCYJNA ul. M. Faradaya 31, 42-202 Częstochowa					
Identyfikator modelu:		HTW DREWNO 20					
Sposób podawania paliwa:		Załadunek ręczny					
Kocioł kondensacyjny:	nie	Kocioł kogeneracyjny na paliwo stałe:		nie	Kocioł wielofunkcyjny:		nie
Paliwo:	Paliwo zalecane	Inne odpowiednie paliwo:	η_s %	Emisje dotyczące sezonowego ogrzewania pomieszczeń			
				PM	OGC	CO	NO _x
				mg/m ³			
Polana, wilgotność ≤ 20 %	tak		≥ 75	≤ 60	≤ 30	≤ 700	≤ 200
Zrębki, wilgotność 15-35 %		nie					
Zrębki, wilgotność > 35 %		nie					
Drewno prasowane w postaci peletów lub brykietów		nie					
Trociny, wilgotność ≤ 50 %		nie					
Inna biomasa drzewna		nie					
Biomasa nie drzewna		nie					
Węgiel kamienny		nie					
Węgiel brunatny (w tym brykiety)		nie					
Koks		nie					
Antracyt		nie					
Brykiety z mieszanego paliwa kopalnego		nie					
Inne paliwo kopalne		nie					
Brykiety z mieszanki (30–70 %) biomasy i paliwa kopalnego		nie					
Inna mieszanka biomasy i paliwa kopalnego		nie					
Właściwości w przypadku eksploatacji przy użyciu wyłącznie paliwa zalecanego.							
Parametr	Symbol	Wartość	J.m.	Parametr	Symbol	Wartość	J.m.
Wytworzone ciepło użytkowe				Sprawność użytkowa			
przy znamionowej mocy cieplnej	P_n	20,0	kW	przy znamionowej mocy cieplnej	η_n	85,0	%
przy 30 % znamionowej mocy cieplnej	P_p	–	kW	przy 30 % znamionowej mocy cieplnej	η_p	–	%
dla kotłów kogeneracyjnych na paliwo stałe: sprawność elektryczna				Zużycie energii elektrycznej na potrzeby własne			
przy znamionowej mocy cieplnej	$\eta_{el,n}$	nie dotyczy	%	przy znamionowej mocy cieplnej	e_{lmax}	–	kW
				przy 30 % znamionowej mocy cieplnej	e_{lmin}	–	kW
				urządzeń wtórnych do redukcji emisji, w stosownych przypadkach			kW
				w trybie czuwania	P_{BSB}	–	kW